

→ Série 352



■ ADAPTÉ À

Liquides	neutre et non neutre	
Air, gaz et vapeurs techniques	neutre et non neutre	
Vapeur d'eau		

■ EXEMPLES D'UTILISATION / DOMAINES D'APPLICATION

Pour sécuriser :

- réservoirs et systèmes sous pression pour vapeurs, gaz et liquides neutres / non neutres
- chaudières à vapeur et installations pour vapeur d'eau
- réservoirs silo et ambulants pour marchandises liquides, pulvérulentes et granuleuses¹

dans le respect des instructions concernant l'installation et avec la bonne version de soupape et le bon joint.

- installations de hausse de la pression (eau, air)
- extincteurs
- installations industrielles et à vapeur
- centrales électriques
- protection de pompes

Les soupapes de sûreté sont tarées et plombées par nos soins.

■ AUTORISATIONS

Numéro d'homologation TÜV 2007	D/G, F, F/K/S ¹
Attestation d'examen CE de type	S/G, L, F/K/S ¹
TSG ZF001-2006	D/G (S/G), F (L), F/K/S ¹
KGS	G
TR ZU 032/2013 - TR ZU 010/2011	D/G (S/G), F (L), F/K/S ¹
En conformité avec	
Fiche AD 2000 A2	DIN EN ISO 4126-1
TRD 421	DESP 2014/68/EU
TRB 801 n° 22 et 23 ¹	KGS AA 319

■ Sociétés de classification

Germanischer Lloyd	GL
Lloyd's Register EMEA	LR EMEA
American Bureau of Shipping	ABS
Det Norske Veritas	DNV
Bureau Veritas	BV
Russian Maritime Register of Shipping	RS



■ MATÉRIAU



■ SPECIFICATION



DN 40 et DN 50



- 10°C à + 350°C selon la version



0,5 - 16 bar

■ MATERIAUX

Élément	Matériau	DIN EN	ASME
Corps d'entrée	Fonte à graphite sphéroïdal	0.7043	Gr. 60-40-18
Corps de sortie	Fonte à graphite sphéroïdal	0.7043	Gr. 60-40-18
Pièces internes	Acier inoxydable	1.4404	316 L
Ressort	Acier inoxydable	1.4310	302
Soufflet (en option)	Acier inoxydable	1.4571	316 Ti

¹seulement pour les versions avec soufflet

s	version à bonnet non étanche au gaz	pour fluides neutres sans contrepression.
b	avec soufflet	pour fluides neutres et non neutres et/ou contrepression jusqu'à 4 bar. Le ressort, les éléments coulissants ainsi que l'environnement sont protégés des effets du fluide.
t	version à bonnet étanche au gaz	pour fluides neutres et non neutres sans contrepression. Environnement protégé des effets du fluide.
tb	version étanche au gaz avec soufflet	pour fluides neutres et non neutres, combustibles, toxiques et nocifs pour l'environnement et/ou contrepression jusqu'à 4 bar. Le ressort, les éléments coulissants et l'environnement sont protégés des effets du fluide. Double étanchéité au gaz.

■ FLUIDE

G	gazeux	Air, vapeurs, gaz et, selon la version et le joint de la soupape, aussi pour la vapeur d'eau
F	liquide	La température d'ébullition sous pression atmosphérique ne doit pas être dépassée
GF	gazeux et liquide	Air, vapeurs, gaz, vapeur d'eau et liquides

■ DISPOSITIF DE DECHARGE

L	Standard avec levier de décharge
O	sans dispositif de décharge

■ DIAMETRES NOMINAUX ET TAILLES DE RACCORDS DISPONIBLES

Diamètre nominal DN	40	50
Entrée	40	50
65	■	
80		■

■ TYPE DE RACCORD ENTRÉE / SORTIE RACCORDS À BRIDES

FL / FL	Standard	Raccord à brides / Raccord à brides	DIN EN 1092 / DIN EN 1092
----------------	----------	-------------------------------------	---------------------------

■ JOINTS

NBR	Butadiène-nitrile	Joint formé en élastomère sur rainure métallique	-10°C à +130°C
EPDM	Éthylène-propylène-diène	Joint formé en élastomère sur rainure métallique	-10°C à +170°C
FKM	Fluorocarbone	Joint formé en élastomère sur rainure métallique	-10°C à +200°C
PTFE	Polytétrafluoroéthylène	Joint plat	-10°C à +225°C
Moyennant un supplément de prix			
FFKM	Perfluoroélastomère	Joint formé en élastomère sur rainure métallique	-10°C à +225°C
MD	Étanchéité métallique	Joint plat	-10°C à +350°C

■ OPTIONS

Versions spéciales à la demande du client.

Moyennant un supplément de prix

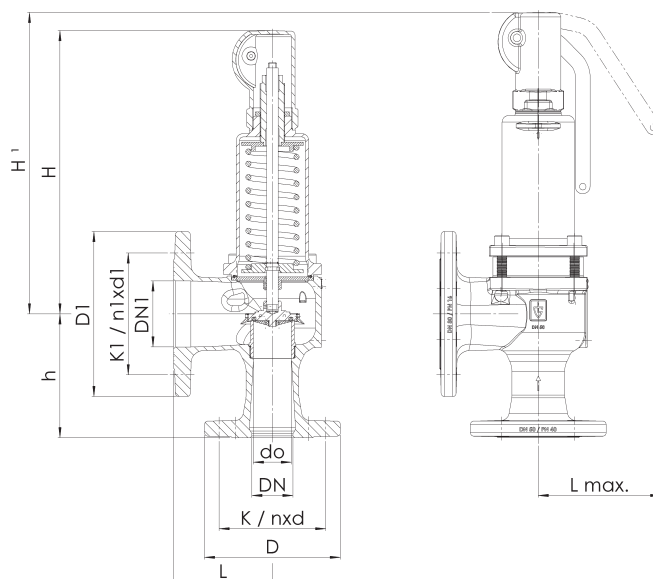
Raccord pour conduite de condensat G 1/4" avec bouchon d'étanchéité Intitulé de la commande : **AKL**

■ DIAMETRES NOMINAUX, RACCORDS, DIMENSIONS

Série 352: Raccord, dimensions, plages de tarage			
Diamètre nominal	DN	40	50
Raccord DIN EN 1092	DN / PN	40 / 40	50 / 40
Sortie DIN EN 1092	DN / PN	65 / 16	80 / 16
Dimensions en mm	L	115	120
	Lmax	150	150
	H / H ¹	345 / 362	345 / 362
	h	140	150
	D	150	165
	D1	185	200
	K / nxd	110 / 4x18	125 / 4x18
	K1 / n1xd1	145 / 4x18	160 / 8x18
	do	37	46
	Poids	kg / kg ¹	17 / 18
Plage de tarage	bar	0,5-16	0,5-16

¹Données pour la version avec soufflet

■ MESURES PRINCIPALES, DIMENSIONS



■ CHOIX INDIVIDUEL / COMPOSITION DE LA SOUPEPE

Série	Version de la soupape	Fluide	Dispositif de décharge	Diamètre nominal DN	Type de raccord		Taille du raccord		Joint	Options	Tarage	Quantité
					Entrée	Sortie	Entrée	Sortie				
352	b	F	L	40	FL	FL	40	65	EPDM		6,5	3
352	s	G	L	50	FL	FL	50	80	PTFE	AKL	15,0	1
352					FL	FL						
352					FL	FL						

Grâce à ce tableau, vous pouvez composer la soupape correspondant à vos besoins (comme le montre l'exemple, que vous êtes prié de rayer). Veuillez remplir en manuscrit les cases par les abréviations contenues dans cette fiche technique. Puis veuillez faxer cette page au : +49(0)7141.4889488 N'oubliez pas d'indiquer vos coordonnées afin que notre équipe de commerciaux puisse vous contacter.

Nom _____

Prénom _____

Société _____

Téléphone _____

E-Mail _____

■ TABLEAU DES DEBITS

Série 352: Débit à un dépassement du tarage de 10%								
Diamètre nominal DN	Tarage bar	40			50			
		I	II	III	I	II	III	
Air I Nm³/h	0,5	667	503	23	995	750	36	
	1	983	785	32	1472	1176	49	
	1,5	1299	1032	39	1948	1547	60	
Vapeur II kg/h	2	1615	1273	45	2461	1939	69	
	2,5	1926	1510	50	2926	2294	77	
	3	2208	1726	55	3404	2661	85	
Eau III m³/h	3,5	2491	1937	59	3839	2985	91	
	4	2773	2151	63	4275	3315	98	
	4,5	3056	2364	67	4710	3643	104	
	5	3338	2575	71	5146	3970	109	
	5,5	3621	2789	74	5581	4299	114	
	6	3903	3003	77	6016	4629	120	
	6,5	4186	3212	81	6452	4951	124	
	7	4468	3420	84	6887	5272	129	
	7,5	4751	3632	86	7323	5598	134	
	8	5033	3843	89	7758	5923	138	
	8,5	5316	4053	92	8194	6247	142	
	9	5598	4263	95	8629	6570	146	
	9,5	5881	4472	97	9064	6893	150	
10	6163	4681	100	9500	7215	154		
11	6728	5097	105	10371	7856	162		
12	7293	5511	109	11241	8494	169		
13	7858	5928	114	12112	9138	176		
14	8423	6348	118	12983	9784	183		
15	8988	6763	122	13854	10425	189		
16	9553	7181	126	14725	11069	195		