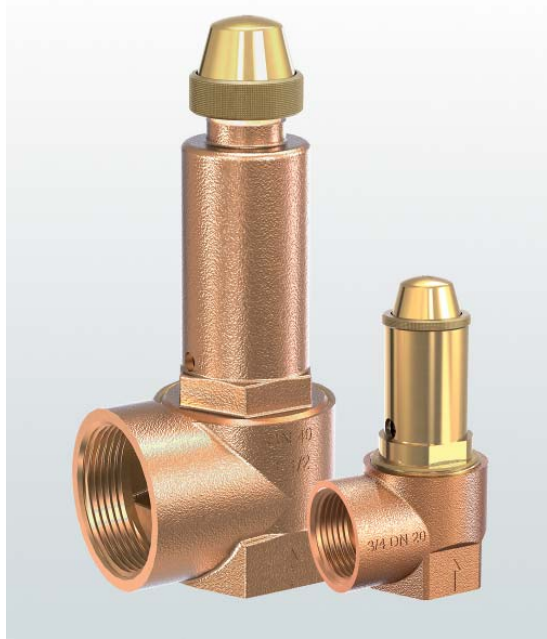


## → Модельный ряд 652



### ■ РАБОЧИЕ СРЕДЫ

Жидкости	нейтральные	
Воздух, газы и технические пары	нейтральные	
Водяной пар		

### ■ ПРИМЕНЕНИЕ / ОБЛАСТИ ПРИМЕНЕНИЯ

Для защиты:

- емкостей / систем под давлением для воды и нейтральных жидкостей
- емкостей / систем под давлением для воздуха, нейтральных газов и паров
- паровых котлов группы I < 10 литров объема, с давлением до 3 бар.

В соответствии с нормами и правилами использования соответствующей конструкции клапана и уплотнения.

- Защита насосов
- Системы повышения давления
- Системы охлаждения/кондиционирования
- Мини-парогенераторы

**Клапаны настраиваются и пломбируются на заводе.**



### ■ МАТЕРИАЛ



### ■ СПЕЦИФИКАЦИЯ



1/2" – 2"



– 60°C до + 200°C  
в зависимости от исполнения



1,0 – 16 бар

### ■ СЕРТИФИКАТЫ

TÜV-сертификат испытаний 293, 312	F, D/G
EG-экспертиза	L, S/G
KGS	G
TR ZU 032/2013 - TR ZU 010/2011	F (L), D/G (S/G)
<b>Требования</b>	
AD 2000-Лист A2	DGR 2014/68/EU
TRD 421	KGS AA 319
DIN EN ISO 4126-1	

### Классификация обществ

Germanischer Lloyd	GL
Lloyd's Register EMEA	LR EMEA
American Bureau of Shipping	ABS
Det Norske Veritas	DNV
Bureau Veritas	BV
Russian Maritime Register of Shipping	RS

### ■ МАТЕРИАЛЫ

Серия	Материал	DIN EN	ASME
Материал корпуса на входе	Бронза	CC499K	CC499K
Материал корпуса на выходе	Бронза	CC499K	CC499K
Внутренние части	Латунь	CW617N	CW617N
Нажимная пружина	Пружина из пружинистой проволоки, с защитой от коррозии	1.1200	ASTM A228

## Модельный ряд 652 ■ ИСПОЛНЕНИЕ КЛАПАНА

<b>s</b>	не газоплотное исполнение полости пружины	для нейтральных рабочих сред, без противодействия.
<b>m</b>	с мембраной	для нейтральных жидкостей и жидкостей в системах кондиционирования, без противодействия

### ■ СРЕДА

<b>F</b>	жидкий	Температура кипения при атмосферном давлении не должна достигаться
<b>G</b>	газообразный	Воздух, пары, газы а также, в зависимости от исполнения клапана и уплотнения водяной пар

### ■ ТИП ПРИНУДИТЕЛЬНОГО ПОДРЫВА

<b>K</b>	Стандартный, с подрывом вращающейся рукояткой	
----------	---	--

### ■ ДОСТУПНЫЕ НОМИНАЛЬНЫЕ ДИАМЕТРЫ И ПРИСОЕДИНИТЕЛЬНЫЕ РАЗМЕРЫ

Номинальный диаметр DN		15	20	25	32	40	50
<b>Вход</b>		1/2" (15)	3/4" (20)	1" (25)	1 1/4" (32)	1 1/2" (40)	2" (50)
<b>Выход</b>	1/2" (15)	■					
	3/4" (20)		■				
	1" (25)			■			
	1 1/4" (32)				■		
	1 1/2" (40)					■	
	2" (50)						■

### ■ ТИП ПРИСОЕДИНЕНИЯ ВХОД/ВЫХОД РЕЗЬБОВЫЕ СОЕДИНЕНИЯ

<b>f / f</b>	Стандарт	Внутренняя резьба BSP-P / Внутренняя резьба BSP-P	DIN EN ISO 228-1 / DIN EN ISO 228-1
--------------	----------	---	-------------------------------------

### ■ УПЛОТНЕНИЕ

<b>NBR</b>	Нитрил-Бутадиен (Стандарт)	Уплотнительная шайба и мембрана из эластомера (до 30% гликоля)	-30°C до +130°C
<b>EPDM</b>	Этилен-Пропилен-Диен	Уплотнительная шайба и мембрана из эластомера (до 100% гликоля)	-50°C до +150°C
Для Типа 652 mFK с увеличением стоимости			
<b>FKM</b>	Фторуглерод	Уплотнительная шайба из эластомера	-20°C до +200°C
Только для Типа 652 sGK для воздуха, нейтральных паров			

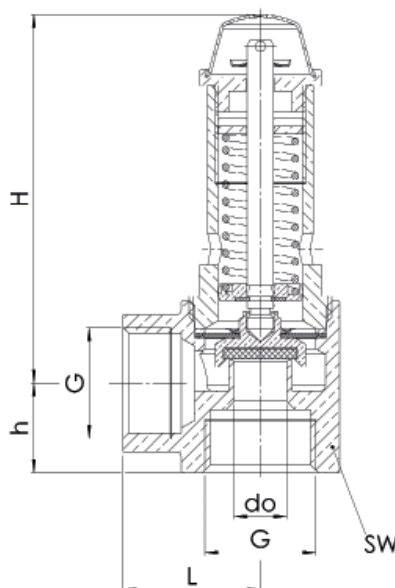
### ■ ОПЦИИ

Специальные исполнения под конкретные параметры клиентов по запросу.	
--	--

■ НОМИНАЛЬНЫЕ ДИАМЕТРЫ, ПОДКЛЮЧЕНИЕ, УСТАНОВочНЫЕ РАЗМЕРЫ

Модельный ряд 652: Подключение, установочные размеры, диапазоны регулирования							
Номинальный диаметр	DN	15	20	25	32	40	50
Присоединение DIN EN ISO 228	G	1/2" (15)	3/4" (20)	1" (25)	1 1/4" (32)	1 1/2" (40)	2" (50)
Выход DIN EN ISO 228	G	1/2" (15)	3/4" (20)	1" (25)	1 1/4" (32)	1 1/2" (40)	2" (50)
Установочный размер в мм	L	26	31	35	40	46	54
	H	70	70	80	100	140	155
	h	17	18	22	25	28	34
	SW	27	32	40	49	56	68
	do	10	13	16	18	22	25
Вес	кг	0,2	0,3	0,5	0,7	1,2	1,6
Диапазон установки	бар	1-16	1-16	1-16	1-16	1-16	1-16

■ ОБЩИЙ ЧЕРТЁЖ, ОСНОВНЫЕ РАЗМЕРЫ



■ САМОСТОЯТЕЛЬНЫЙ ПОДБОР / КОНФИГУРАЦИЯ КЛАПАНА

Мод. ряд	Конструкция клапана	Среда	Подрыв	Номинальный диаметр DN	Тип присоединения		Присоединительный размер		Уплотнение	Параметры	Установочное давление	Кол-во
					Вход	Выход	Вход	Выход				
652	m	F	K	15	f	f	15	15	NBR		5,5	2
652	s	G	K	25	f	f	25	25	FKM		3,5	4
652			K		f	f						
652			K		f	f						

В этой таблице, у вас есть возможность сконфигурировать клапан в соответствии с вашими индивидуальными потребностями для настройки (подобно приведённому примеру, параметры которого вы должны предварительно удалить из таблицы). Заполните поля вручную, используя сокращения, использованные в данной таблице. Затем отошлите заполненную страницу по факсу: +7 495 781 82 24

Пожалуйста, не забудьте вашу персональную информацию, это необходимо, чтобы с Вами могла связаться наша сервисная служба.

Имя \_\_\_\_\_

Фамилия \_\_\_\_\_

Фирма \_\_\_\_\_

Телефонный номер \_\_\_\_\_

Электронная почта \_\_\_\_\_

■ ТАБЛИЦА МОЩНОСТЕЙ

Модельный ряд 652: Мощность при 10 % превышении давления срабатывания																			
Номинальный диаметр DN		15			20			25			32			40			50		
Устанавливаемое давление бар		I	II	III	I	II	III	I	II	III	I	II	III	I	II	III	I	II	III
<b>Воздух I</b>	<b>1</b>	31	25	1,51	53	42	2,55	80	64	3,87	102	81	4,89	152	121	7,31	196	157	9,44
	<b>1,5</b>	40	32	1,85	67	53	3,13	102	81	4,73	128	102	5,99	192	152	8,95	248	197	11,56
<b>Нм<sup>3</sup>/ч</b>	<b>2</b>	48	38	2,14	81	64	3,61	123	97	5,47	155	122	6,92	232	183	10,33	299	236	13,35
	<b>2,5</b>	56	44	2,39	95	74	4,03	144	113	6,11	182	143	7,73	272	213	11,55	351	275	14,92
<b>Пар II</b>	<b>3</b>	64	50	2,62	109	85	4,42	165	129	6,69	208	163	8,47	311	243	12,66	402	314	16,34
<b>кг/ч</b>	<b>3,5</b>	73	-	2,82	123	-	4,77	186	-	7,23	235	-	9,15	351	-	13,67	454	-	17,65
	<b>4</b>	81	-	3,02	137	-	5,10	207	-	7,73	262	-	9,78	391	-	14,62	505	-	18,87
<b>Вода III</b>	<b>4,5</b>	89	-	3,20	150	-	5,41	228	-	8,20	288	-	10,38	431	-	15,50	556	-	20,02
<b>м<sup>3</sup>/ч</b>	<b>5</b>	97	-	3,38	164	-	5,71	249	-	8,64	315	-	10,94	471	-	16,34	608	-	21,10
	<b>5,5</b>	105	-	3,54	178	-	5,98	270	-	9,06	342	-	11,47	511	-	17,14	659	-	22,13
	<b>6</b>	114	-	3,70	192	-	6,25	291	-	9,47	368	-	11,98	550	-	17,90	711	-	23,11
	<b>6,5</b>	122	-	3,85	206	-	6,51	312	-	9,85	395	-	12,47	590	-	18,63	762	-	24,06
	<b>7</b>	130	-	3,99	220	-	6,75	333	-	10,23	422	-	12,94	630	-	19,33	814	-	24,97
	<b>7,5</b>	138	-	4,13	234	-	6,99	354	-	10,59	448	-	13,40	670	-	20,01	865	-	25,84
	<b>8</b>	147	-	4,27	248	-	7,22	375	-	10,93	475	-	13,84	710	-	20,67	917	-	26,69
	<b>8,5</b>	155	-	4,40	262	-	7,44	396	-	11,27	502	-	14,26	750	-	21,30	968	-	27,51
	<b>9</b>	163	-	4,53	276	-	7,65	418	-	11,60	528	-	14,68	789	-	21,92	1019	-	28,31
	<b>9,5</b>	171	-	4,65	290	-	7,86	439	-	11,91	555	-	15,08	829	-	22,52	1071	-	29,08
	<b>10</b>	180	-	4,77	303	-	8,07	460	-	12,22	582	-	15,47	869	-	23,11	1122	-	29,84
	<b>11</b>	196	-	2,78	331	-	6,82	502	-	12,82	635	-	14,42	949	-	23,56	1225	-	31,30
	<b>12</b>	212	-	2,91	359	-	7,12	544	-	13,39	688	-	15,06	1028	-	24,61	1328	-	32,69
	<b>13</b>	229	-	3,02	387	-	7,41	586	-	13,94	742	-	15,68	1108	-	25,62	1431	-	34,02
	<b>14</b>	245	-	3,14	415	-	7,69	628	-	14,46	795	-	16,27	1188	-	26,58	1534	-	35,31
	<b>15</b>	262	-	3,25	443	-	7,96	670	-	14,97	848	-	16,84	1267	-	27,52	1637	-	36,55
	<b>16</b>	278	-	3,36	470	-	8,22	713	-	15,46	902	-	17,39	1347	-	28,42	1740	-	37,75