

→ Série 452bHL



■ ADAPTÉ À

Eau chaude



■ EXEMPLES D'UTILISATION / DOMAINES D'APPLICATION

Pour sécuriser :

- installations de chauffage fermées thermostatiques avec des températures de départ de jusqu'à 120°C pour toutes les hauteurs statiques ou puissances nominales de plus de 350 kW selon TRD 721, DIN 4751 et DIN EN 12828.

En cas de défaillance du dispositif de réglage et de limitation thermostatique, la soupape de sûreté doit décharger toute la puissance calorifique de la chaudière sous forme d'eau chaude et de vapeur. Grâce à leur version entièrement métallique, ces soupapes de sûreté peuvent même être utilisées dans des environnements aux températures élevées ou à proximité d'une source de chaleur.

- installations de chauffage dans l'industrie et le bâtiment
- centrales de cogénération
- centrales de biogaz
- stations de distribution de réseau de chaleur et de maisons individuelles

**Les soupapes de sûreté sont tarées et plombées par nos soins.**



■ MATÉRIAU



■ SPECIFICATION



DN 40 et DN 50    - 10°C à + 120°C    0,5 – 25 bar

■ AUTORISATIONS

Numéro d'homologation TÜV 2007	D/G/H
Attestation d'examen CE de type	D/G/H
TR ZU 032/2013 - TR ZU 010/2011	D/G/H
<b>En conformité avec</b>	
TRD 721	DIN EN 12828
TRD 421	DIN EN ISO 4126-1
DIN 4751 partie 2	DESP 2014/68/EU
DIN 4757 partie 1 et partie 2	

Sociétés de classification	
Germanischer Lloyd	GL
Lloyd's Register EMEA	LR EMEA
American Bureau of Shipping	ABS
Det Norske Veritas	DNV
Bureau Veritas	BV
Russian Maritime Register of Shipping	RS

■ MATERIAUX

Élément	Matériau	DIN EN	ASME
Corps d'entrée	Acier inoxydable	1.4408	CF8M
Corps de sortie	Acier inoxydable	1.4408	CF8M
Pièces internes	Acier inoxydable	1.4404	316 L
Ressort	Acier inoxydable	1.4310	302
Soufflet	élastomère	EPDM	

## ■ VERSION DE SOUPE

<b>b</b>	avec soufflet	pour fluides neutres et non neutres. Le ressort, les éléments coulissants ainsi que l'environnement sont protégés des effets du fluide.
----------	---------------	--

## ■ FLUIDE

<b>H</b>	Eau chaude	température de départ $\leq 120^{\circ}\text{C}$ dans les installations d'eau chaude
----------	------------	--

## ■ DISPOSITIF DE DECHARGE

<b>L</b>	standard avec levier de décharge
----------	----------------------------------

## ■ DIAMETRES NOMINAUX ET TAILLES DE RACCORDS DISPONIBLES

<b>Diamètre nominal DN</b>	<b>40</b>	<b>50</b>
<b>Entrée</b>	40	50
<b>Sortie</b>	65	■
	80	■

## ■ TYPE DE RACCORD ENTRÉE / SORTIE RACCORDS À BRIDES

<b>FL / FL</b>	Standard	Raccord à brides / raccord à brides	DIN EN 1092 / DIN EN 1092
----------------	----------	-------------------------------------	---------------------------

## ■ JOINTS

<b>EPDM</b>	Éthylène-propylène-diène	Joint formé en élastomère sur rainure métallique	$-10^{\circ}\text{C}$ à $+120^{\circ}\text{C}$
-------------	--------------------------	--	--

## ■ OPTIONS

Versions spéciales à la demande du client.

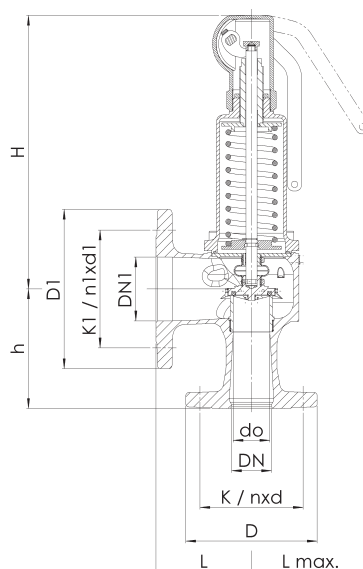
### Moyennant un supplément

Raccord pour conduite de condensat G 1/4" avec bouchon d'étanchéité	Intitulé de la commande : <b>AKL</b>
--	--------------------------------------

■ DIAMETRES NOMINAUX, RACCORDS, DIMENSIONS

Série 452bHL: Raccord, dimensions, plages de tarage			
Diamètre nominal	DN	40	50
Raccord DIN EN 1092	DN / PN	40 / 40	50 / 40
Sortie DIN EN 1092	DN / PN	65 / 16	80 / 16
Dimensions en mm	L	115	120
	Lmax.	150	150
	H	345	345
	h	140	150
	D	150	165
	D1	185	200
	K / nxd	110 / 4x18	125 / 4x18
	K1 / n1xd1	145 / 4x18	160 / 8x18
Poids	kg	17	19
Plage de tarage	bar	0,5-25	0,5-25

■ MESURES PRINCIPALES, DIMENSIONS



■ CHOIX INDIVIDUEL / COMPOSITION DE LA SOUPE

Série	Version de la soupape	Fluide	Dispositif de décharge	Diamètre nominal DN	Type de raccord		Taille du raccord		Joint	Options	Tarage	Quantité
					Entrée	Sortie	Entrée	Sortie				
452	b	H	L	40	FL	FL	40	65	EPDM	AKL	4,5	3
452	b	H	L	50	FL	FL	50	80	EPDM		4,0	1
452	b	H	L		FL	FL			EPDM			
452	b	H	L		FL	FL			EPDM			

Grâce à ce tableau, vous pouvez composer la soupape correspondant à vos besoins (comme le montre l'exemple, que vous êtes prié de rayer). Veuillez remplir en manuscrit les cases par les abréviations contenues dans cette fiche technique. Puis veuillez faxer cette page au : +49(0)7141.4889488 N'oubliez pas d'indiquer vos coordonnées afin que notre équipe de commerciaux puisse vous contacter.

Nom \_\_\_\_\_

Prénom \_\_\_\_\_

Société \_\_\_\_\_

Téléphone \_\_\_\_\_

E-Mail \_\_\_\_\_

■ TABLEAU DES DEBITS

Série 452bHL: Débit à un dépassement du tarage de 10%

Diamètre nominal DN		40		50	
	Tarage bar	I	II	I	II
	0,5	320	503	480	750
Chauffage I	1	490	785	740	1176
kW	1,5	640	1032	960	1547
	2	780	1273	1190	1939
Vapeur II	2,5	920	1510	1400	2294
kg/h	3	1040	1726	1600	2661
	3,5	1160	1937	1790	2985
	4	1280	2151	1980	3315
	4,5	1400	2364	2160	3643
	5	1510	2575	2330	3970
	5,5	1630	2789	2520	4299
	6	1750	3003	2690	4629
	6,5	1860	3212	2860	4951
	7	1970	3420	3040	5272
	7,5	2080	3632	3210	5598
	8	2190	3843	3380	5923
	8,5	2300	4053	3540	6247
	9	2410	4263	3710	6570
	9,5	2520	4472	3880	6893
	10	2620	4681	4040	7215
	11	2840	5097	4380	7856
	12	3050	5511	4700	8494
	13	3260	5928	5030	9138
	14	3470	6348	5340	9784
	15	3670	6763	5660	10425
	16	3880	7181	5980	11069
	17	4080	7586	6280	11693
	18	4280	8002	6590	12334
	19	4470	8416	6880	12973
	20	4660	8835	7190	13617
	21	4860	9253	7490	14261
	22	5040	9670	7770	14905
	23	5240	10087	8070	15547
	24	5430	10503	8370	16190
	25	5620	10920	8660	16831

Pour atteindre la puissance calorifique maximale, on peut utiliser jusqu'à 3 soupapes par installation.

Pour la protection des générateurs de chaleur chauffés indirectement selon DIN 4751 partie 2, les soupapes de sûreté n'ont besoin d'être dimensionnées qu'à partir du débit du volume de la dilatation de l'eau. Pour les débits en m³/h d'eau, veuillez vous reporter au tableau des débits **452 sur la fiche technique 3.8**