

→ **Série 851bG**



■ ADAPTÉ À

Air, gaz et vapeurs techniques	neutre et non neutre	
Vapeur d'eau		
Installations solaires		

■ EXEMPLES D'UTILISATION / DOMAINES D'APPLICATION

Pour sécuriser :

- réservoirs et systèmes sous pression pour vapeurs et gaz neutres / non neutres
- chaudières à vapeur
- installations de chauffage solaire fermées à des températures > 120°C et pour toutes les hauteurs statiques.
- alimentation à l'entrée des réseaux de chaleur par des températures >120°C

- installations de réseau de chaleur au circuit primaire
- installations solaires dans le bâtiment et l'industrie
- installations à vapeur et industrielles

Les soupapes de sûreté sont tarées et plombées par nos soins.



■ MATÉRIAU



■ SPECIFICATION



1/2" – 2"



– 60°C à + 225°C selon la version



0,5 – 50 bar

■ AUTORISATIONS

Numéro d'homologation TÜV 666	D/G
Attestation d'examen CE de type	S/G
TR ZU 032/2013 - TR ZU 010/2011	D/G (S/G)
En conformité avec	
Fiche AD 2000 A2	DIN EN 12976
TRD 421	DIN EN 12977
AGFW 505	DIN EN ISO 4126-1
DIN 4747 partie 1	DESP 2014/68/EU
DIN 4757 partie 1 et partie 2	

Sociétés de classification

Germanischer Lloyd	GL
Lloyd's Register EMEA	LR EMEA
American Bureau of Shipping	ABS
Det Norske Veritas	DNV
Bureau Veritas	BV
Russian Maritime Register of Shipping	RS

■ MATERIAUX

Élément	Matériau	DIN EN	ASME
Corps d'entrée	Bronze	CC499K	CC499K
Corps de sortie	Bronze	CC499K	CC499K
Pièces internes	Laiton	CW617N	CW617N
Ressort	Acier inoxydable	1.4310	302
Soufflet	Bronze	CW452K	C51900

■ VERSION DE SOUPEPE

b	avec soufflet	pour fluides neutres et non neutres et/ou contrepression jusqu'à 4 bar. Le ressort, les éléments coulissants ainsi que l'environnement sont protégés des effets du fluide.
----------	---------------	---

■ FLUIDE

G	gazeux	Air, vapeurs, gaz et vapeur d'eau
----------	--------	-----------------------------------

■ DISPOSITIF DE DECHARGE

K	standard avec molette de décharge
L	levier de décharge

■ DIAMETRES NOMINAUX ET TAILLES DE RACCORDS DISPONIBLES

Diamètre nominal DN	15	20	25	32	40	50
Entrée	1/2" (15)	3/4" (20)	1" (25)	1 1/4" (32)	1 1/2" (40)	2" (50)
Sortie	1/2" (15)					
	3/4" (20)					
	1" (25)	■				
	1 1/4" (32)		■			
	1 1/2" (40)			■		
2" (50)				■	■	■

■ TYPE DE RACCORD ENTRÉE / SORTIE RACCORDS FILETÉS

f / f	Standard	Raccord taraudé BSP-P / raccord taraudé BSP-P	DIN EN ISO 228-1 / DIN EN ISO 228-1
m / f	Sur demande	Raccord fileté BSP-P / raccord taraudé BSP-P	DIN EN ISO 228-1 / DIN EN ISO 228-1
Moyennant un supplément			
BSP-Tm / f		Raccord fileté BSP-T / raccord taraudé BSP-P	DIN EN 10226, ISO 7-1 / DIN EN ISO 228-1
Autres raccords spéciaux sur demande.			

■ JOINTS

EPDM	Éthylène-propylène-diene	Joint formé en élastomère sur rainure métallique jusqu'à 25 bar	-40°C à +170°C
PTFE	Polytétrafluoroéthylène	Joint plat jusqu'à 25 bar	-60°C à +225°C
PTFE+Kohle	Polytétrafluoroéthylène + carbone	Joint plat à partir de 25 bar	-60°C à +225°C
Moyennant un supplément			
FFKM	Perfluoroélastomère	Joint formé en élastomère sur rainure métallique jusqu'à 25 bar	-10°C à +225°C
MD	Étanchéité métallique	Joint plat	-60°C à +225°C

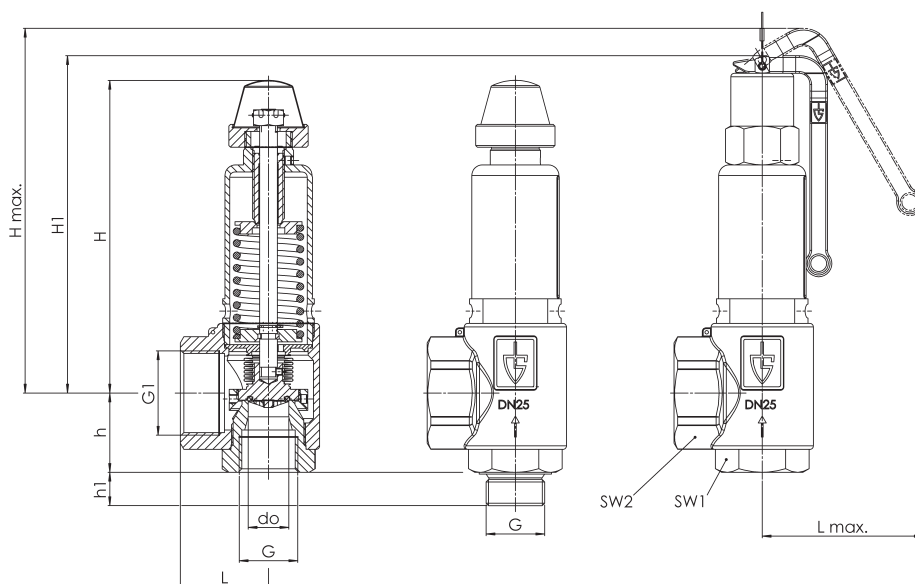
■ OPTIONS

Versions spéciales à la demande du client.
--

■ DIAMETRES NOMINAUX, RACCORDS, DIMENSIONS

Série 851bG: Raccord, dimensions, plages de tarage								
Diamètre nominal	DN	15	20	25	32	40	50	63
Raccord DIN EN ISO 228	G	1/2" (15)	3/4" (20)	1" (25)	1 1/4" (32)	1 1/2" (40)	2" (50)	2 1/2" (63)
Sortie DIN EN ISO 228	G1	1" (25)	1" (25)	1 1/4" (32)	1 1/2" (40)	2" (50)	2" (50)	2" (50)
Dimensions en mm	L	40	40	43	50	61	61	61
	Lmax	65	65	91	92	92	92	92
	H	77	131	138	178	241	241	241
	H1	91	149	158	192	264	264	264
	Hmax	103	164	173	207	277	277	277
	h	30	30	39	45	55	69	74
	h1	15	15	16	18	20	23	25
	do	15,8	15,8	18	23	30,3	30,3	30,3
	SW1	30	30	36	46	55	55	70
SW2	40	40	50	58	70	70	70	
Poids	kg	0,4	0,8	1,0	1,8	4,0	4,0	4,0
Plage de tarage	bar	0,5-25	25,1-50	0,5-50	0,5-50	0,5-50	0,5-50	0,5-50

■ MESURES PRINCIPALES, DIMENSIONS



■ CHOIX INDIVIDUEL / COMPOSITION DE LA SOUPAPE

Série	Version de la soupape	Fluide	Dispositif de décharge	Diamètre nominal DN	Type de raccord		Taille du raccord		Joint	Options	Tarage	Quantité
					Entrée	Sortie	Entrée	Sortie				
851	b	G	K	20	m	f	20	32	PTFE		4,5	2
851	b	G	L	32	f	f	40	50	MD		10,0	1
851	b	G										
851	b	G										

Grâce à ce tableau, vous pouvez composer la soupape correspondant à vos besoins (comme le montre l'exemple, que vous êtes prié de rayer). Veuillez remplir en manuscrit les cases par les abréviations contenues dans cette fiche technique. Puis veuillez faxer cette page au : +49(0)7141.4889488 N'oubliez pas d'indiquer vos coordonnées afin que notre équipe de commerciaux puisse vous contacter.

Nom _____

Prénom _____

Société _____

Téléphone _____

E-Mail _____

■ TABLEAU DES DEBITS

Série 851bG: Débit à un dépassement du tarage de 10%										
Diamètre nominal DN		15		20		25		32		
	Tarage bar	I	II	I	II	I	II	I	II	
	0,5	56	42	127	96	199	150	353	266	
Air I	1	88	70	189	151	291	232	515	411	
Nm³/h	1,5	113	90	252	200	390	309	683	542	
	2	141	111	316	249	489	385	832	656	
Vapeur II	2,5	165	129	383	300	583	457	1012	793	
kg/h	3	189	148	447	349	681	532	1182	924	
	3,5	214	166	504	392	768	597	1333	1036	
	4	238	184	561	435	855	663	1484	1151	
	4,5	262	203	618	478	942	729	1635	1265	
	5	286	221	675	521	1029	794	1786	1378	
	5,5	310	239	732	564	1116	860	1937	1492	
	6	335	257	790	608	1203	926	2088	1607	
	6,5	359	275	847	650	1290	990	2239	1719	
	7	383	293	904	692	1377	1054	2390	1830	
	7,5	407	311	961	735	1464	1119	2542	1943	
	8	431	329	1018	777	1552	1184	2693	2056	
	8,5	456	347	1075	820	1639	1249	2844	2168	
	9	480	365	1132	862	1726	1314	2995	2281	
	9,5	504	383	1190	905	1813	1379	3146	2392	
	10	528	401	1247	947	1900	1443	3297	2504	
	11	577	437	1361	1031	2074	1571	3599	2727	
	12	625	472	1475	1115	2248	1699	3902	2948	
	13	674	508	1590	1199	2422	1827	4204	3172	
	14	722	544	1704	1284	2596	1957	4506	3396	
	15	770	580	1818	1368	2771	2085	4808	3618	
	16	819	616	1932	1453	2945	2214	5111	3842	
	17	867	650	2047	1535	3119	2339	5413	4059	
	18	916	686	2161	1619	3293	2467	5715	4281	
	19	964	721	2275	1703	3467	2594	6017	4503	
	20	1013	757	2390	1787	3641	2723	6320	4726	
	21	1061	793	2504	1872	3816	2852	6622	4950	
	22	1109	829	2618	1956	3990	2981	6924	5173	
	23	1158	865	2732	2040	4164	3109	7226	5396	
	24	1206	900	2847	2125	4338	3238	7529	5619	
	25	1255	936	2961	2209	4512	3366	7831	5842	
	26	1303	-	3075	-	4686	-	8133	-	
	27	1352	-	3190	-	4860	-	8435	-	
	28	1400	-	3304	-	5035	-	8738	-	
	29	1449	-	3418	-	5209	-	9040	-	
	30	1497	-	3532	-	5383	-	9342	-	
	32	1594	-	3761	-	5731	-	9947	-	
	34	1691	-	3990	-	6080	-	10551	-	
	36	1788	-	4218	-	6428	-	11156	-	
	38	1884	-	4447	-	6776	-	11760	-	
	40	1981	-	4675	-	7124	-	12365	-	
	42	2078	-	4904	-	7473	-	12969	-	
	44	2175	-	5132	-	7821	-	13574	-	
	46	2272	-	5361	-	8169	-	14178	-	
	48	2369	-	5589	-	8518	-	14783	-	
	50	2466	-	5818	-	8866	-	15387	-	