

→ **Série 852bGL**



■ ADAPTÉ À

Air, gaz et vapeurs techniques	neutre et non neutre	
Vapeur d'eau		
Installations solaires		

■ EXEMPLES D'UTILISATION / DOMAINES D'APPLICATION

Pour sécuriser :

- réservoirs et systèmes sous pression pour vapeurs et gaz neutres / non neutres
- chaudières à vapeur
- installations de chauffage solaire fermées à des températures > 120°C et pour toutes les hauteurs statiques.
- chauffage urbain par des températures > 120°C
- installations de réseau de chaleur à l'entrée
- installations solaires dans le bâtiment et l'industrie
- installations à vapeur et industrielles

Les soupapes de sûreté sont tarées et plombées par nos soins.



■ MATÉRIAU



■ SPECIFICATION



DN 40 et DN 50



- 60°C à + 225°C
selon la version



0,5 - 25 bar

■ AUTORISATIONS

Número d'homologation TÜV 2007	D/G
Attestation d'examen CE de type	S/G
TR ZU 032/2013 - TR ZU 010/2011	D/G (S/G)
En conformité avec	
Fiche AD 2000 A2	DIN EN 12976
TRD 421	DIN EN 12977
AGFW 505	DIN EN ISO 4126-1
DIN 4747 partie 1	DESP 2014/68/EU
DIN 4757 partie 1 et partie 2	

Sociétés de classification

Germanischer Lloyd	GL
Lloyd's Register EMEA	LR EMEA
American Bureau of Shipping	ABS
Det Norske Veritas	DNV
Bureau Veritas	BV
Russian Maritime Register of Shipping	RS

■ MATERIAUX

Élément	Matériau	DIN EN	ASME
Corps d'entrée	Bronze	CC499K	CC499K
Corps de sortie	Bronze	CC499K	CC499K
Pièces internes	Acier inoxydable	1.4404	316 L
Ressort	Acier inoxydable	1.4310	302
Soufflet	Acier inoxydable	1.4571	316 Ti

■ VERSION DE SOUPEPE

b	avec soufflet	pour fluides neutres et non neutres et/ou contrepression jusqu'à 4 bar. Le ressort, les éléments coulissants ainsi que l'environnement sont protégés des effets du fluide.
----------	---------------	---

■ FLUIDE

G	gazeux	Air, vapeurs, gaz et vapeur d'eau
----------	--------	-----------------------------------

■ DISPOSITIF DE DECHARGE

L	standard avec levier de décharge
----------	----------------------------------

■ DIAMETRES NOMINAUX ET TAILLES DE RACCORDS DISPONIBLES

Diamètre nominal DN	40	50
Entrée	40	50
Sortie	65	■
	80	■

■ TYPE DE RACCORD ENTRÉE / SORTIE RACCORDS À BRIDES

FL / FL	Standard	Raccord à brides / raccord à brides	DIN EN 1092 / DIN EN 1092
----------------	----------	-------------------------------------	---------------------------

■ JOINTS

EPDM	Éthylène-propylène-diène	Joint formé en élastomère sur rainure métallique	-40°C à +170°C
PTFE	Polytétrafluoroéthylène	Joint plat	-60°C à +225°C
Moyennant un supplément			
FFKM	Perfluoroélastomère	Joint formé en élastomère sur rainure métallique	-10°C à +225°C
MD	Étanchéité métallique	Joint plat	-60°C à +225°C

■ OPTIONS

Versions spéciales à la demande du client.

Moyennant un supplément

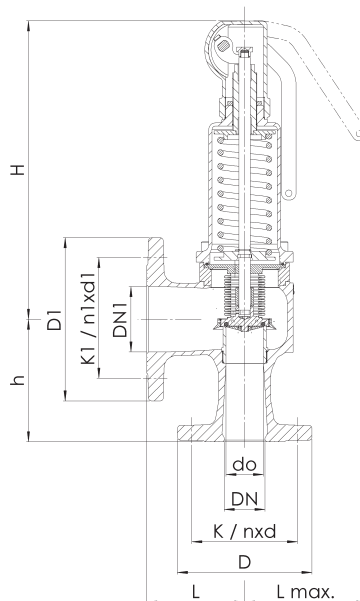
Raccord pour conduite de condensat G 1/4" avec bouchon d'étanchéité

Intitulé de la commande : **AKL**

■ DIAMETRES NOMINAUX, RACCORDS, DIMENSIONS

Série 852bGL: Raccord, dimensions, plages de tarage			
Diamètre nominal	DN	40	50
Raccord DIN EN 1092	DN / PN	40 / 40	50 / 40
Sortie DIN EN 1092	DN / PN	65 / 16	80 / 16
Dimensions en mm	L	115	120
	Lmax.	150	150
	H	345	345
	h	140	150
	D	150	165
	D1	185	200
	K / nxd	110 / 4x18	125 / 4x18
	K1 / n1xd1	145 / 4x18	160 / 8x18
Poids	kg	17	19
Plage de tarage	bar	0,5-25	0,5-25

■ MESURES PRINCIPALES, DIMENSIONS



■ CHOIX INDIVIDUEL / COMPOSITION DE LA SOUPAPE

Série	Version de la soupape	Fluide	Dispositif de décharge	Diamètre nominal DN	Type de raccord		Taille du raccord		Joint	Options	Tarage	Quantité
					Entrée	Sortie	Entrée	Sortie				
852	b	G	L	40	FL	FL	40	65	PTFE		18,0	3
852	b	G	L	50	FL	FL	50	80	EPDM	AKL	5,4	2
852	b	G	L		FL	FL						
852	b	G	L		FL	FL						

Grâce à ce tableau, vous pouvez composer la soupape correspondant à vos besoins (comme le montre l'exemple, que vous êtes prié de rayer). Veuillez remplir en manuscrit les cases par les abréviations contenues dans cette fiche technique. Puis veuillez faxer cette page au : +49(0)7141.4889488 N'oubliez pas d'indiquer vos coordonnées afin que notre équipe de commerciaux puisse vous contacter.

Nom _____

Prénom _____

Société _____

Téléphone _____

E-Mail _____

■ TABLEAU DES DEBITS

Série 852bGL: Débit à un dépassement du tarage de 10%

Diamètre nominal DN		40		50	
	Tarage bar	I	II	I	II
	0,5	667	503	995	750
Air I	1	983	785	1472	1176
Nm ³ /h	1,5	1299	1032	1948	1547
	2	1615	1273	2461	1939
Vapeur II	2,5	1926	1510	2926	2294
kg/h	3	2208	1726	3404	2661
	3,5	2491	1937	3839	2985
	4	2773	2151	4275	3315
	4,5	3056	2364	4710	3643
	5	3338	2575	5146	3970
	5,5	3621	2789	5581	4299
	6	3903	3003	6016	4629
	6,5	4186	3212	6452	4951
	7	4468	3420	6887	5272
	7,5	4751	3632	7323	5598
	8	5033	3843	7758	5923
	8,5	5316	4053	8194	6247
	9	5598	4263	8629	6570
	9,5	5881	4472	9064	6893
	10	6163	4681	9500	7215
	11	6728	5097	10371	7856
	12	7293	5511	11241	8494
	13	7858	5928	12112	9138
	14	8423	6348	12983	9784
	15	8988	6763	13854	10425
	16	9553	7181	14725	11069
	17	10118	7586	15595	11693
	18	10683	8002	16466	12334
	19	11248	8416	17337	12973
	20	11813	8835	18208	13617
	21	12378	9253	19079	14261
	22	12943	9670	19949	14905
	23	13508	10087	20820	15547
	24	14073	10503	21691	16190
	25	14638	10920	22562	16831