

→ Série 417



■ ADAPTÉ À

Liquides	neutre et non neutre	
Air, gaz et vapeurs techniques	neutre et non neutre	
Vapeur d'eau		

■ EXEMPLES D'UTILISATION / DOMAINES D'APPLICATION

- Pour protéger :
- les pompes de la surcharge dans les circuits fermés pour liquides neutres/ non neutres, non collants
- Pour réguler :
- systèmes sous pression pour gaz et vapeurs neutres/ non neutres et, selon le joint, aussi pour la vapeur d'eau
 - installations chimiques, centrales de biogaz
 - installations de désalement
 - construction de machines et d'appareils
 - construction et équipements navals
 - applications industrielles
 - domaines secondaires de l'industrie alimentaire et des boissons, pharmaceutique et cosmétique



■ MATÉRIAU



■ SPECIFICATION



3/8" – 2"
DN 10 – DN 50

- 60°C à + 225°C
selon la version

0,2 – 20 bar

■ AUTORISATIONS

Directive européenne équipements sous pression

TR ZU 032/2013 - TR ZU 010/2011

En conformité avec

DESP 2014/68/EU

Sociétés de classification

Germanischer Lloyd	GL
Lloyd's Register EMEA	LR EMEA
American Bureau of Shipping	ABS
Bureau Veritas	BV
Russian Maritime Register of Shipping	RS

■ MATERIAUX

Élément	Matériau	DIN EN	ASME
Corps d'entrée	Acier inoxydable	1.4404	316 L
Corps de sortie	Acier inoxydable	1.4404 / 1.4408	316 L / CF8M
Pièces internes	Acier inoxydable	1.4404	316 L
Ressort	Acier inoxydable	1.4310	302

t	version à bonnet étanche au gaz	pour fluides neutres et non neutres sans compensation de contrepression. Environnement protégé des effets du fluide. Peut être taré en service, sans que le fluide ne s'échappe dans l'atmosphère.
----------	---------------------------------	--

Les soupapes peuvent être livrées, soit non tarées avec une plage de tarage, soit tarées et plombées par nos soins.

■ FLUIDE

GF	gazeux et liquide	Air, vapeurs, gaz, liquides et, selon la version et le joint de la soupape, aussi pour la vapeur d'eau
-----------	-------------------	--

■ DISPOSITIF DE DECHARGE

0	sans dispositif de décharge
----------	-----------------------------

■ DIAMETRES NOMINAUX ET TAILLES DE RACCORDS DISPONIBLES

Diamètre nominal DN	10	15	20	25	32	40	50
Entrée	3/8" (10)	1/2" (15)	3/4" (20)	1" (25)	1 1/4" (32)	1 1/2" (40)	2" (50)
Sortie	3/8" (10)	■					
	1/2" (15)		■				
	3/4" (20)			■			
	1" (25)				■		
	1 1/4" (32)					■	
	1 1/2" (40)						■
2" (50)							■

■ TYPE DE RACCORD ENTRÉE / SORTIE RACCORDS FILETÉS

f / f	Standard	Raccord taraudé BSP-P / raccord taraudé BSP-P	DIN EN ISO 228-1 / DIN EN ISO 228-1
--------------	----------	---	-------------------------------------

m / f	Sur demande	Raccord fileté BSP-P / raccord taraudé BSP-P	DIN EN ISO 228-1 / DIN EN ISO 228-1
--------------	-------------	--	-------------------------------------

Moyennant un supplément de prix

KLSDIN / KLS DIN	Sur demande	Raccord clamp DIN / raccord clamp DIN	DIN 32676 / DIN 32676
-------------------------	-------------	---------------------------------------	-----------------------

■ JOINTS

NBR	Butadiène-nitrile (standard)	Joint plat en élastomère 0,2 – 12 bar	-30°C à +130°C
------------	------------------------------	---------------------------------------	----------------

FKM	Fluorocarbone	Joint plat en élastomère 0,2 – 12 bar	-20°C à +200°C
------------	---------------	---------------------------------------	----------------

EPDM	Éthylène-propylène-diène	Joint plat en élastomère 0,2 – 12 bar	-50°C à +150°C
-------------	--------------------------	---------------------------------------	----------------

PTFE	Polytétrafluoroéthylène	Joint plat 0,5 – 12 bar	-60°C à +225°C
-------------	-------------------------	-------------------------	----------------

Lorsque l'étanchéité du siège est en PTFE, les joints toriques du bonnet et de la tige de réglage sont en FKM.

Moyennant un supplément de prix

PTFE	Polytétrafluoroéthylène	Joint plat 12 – 20 bar	-60°C à +225°C
-------------	-------------------------	------------------------	----------------

■ OPTIONS

Capuchon de protection	contre le dérèglement de la valeur de tarage.	Intitulé de la commande : S48
-------------------------------	---	--------------------------------------

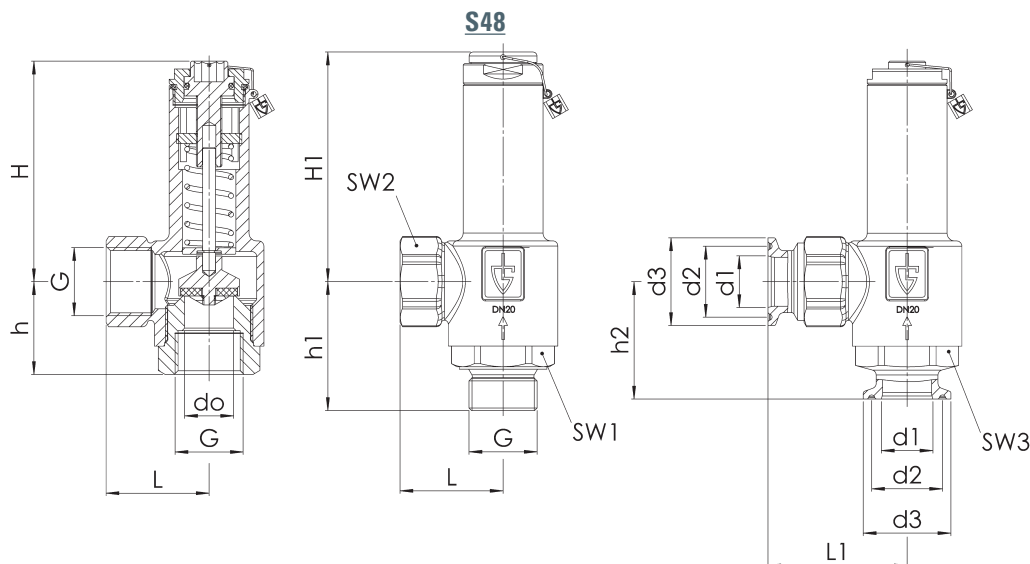
Versions spéciales à la demande du client.

■ DIAMETRES NOMINAUX, RACCORDS, DIMENSIONS

Série 417: Raccord, dimensions, plages de tarage								
Diamètre nominal	DN	10	15	20	25	32	40	50
Raccord DIN EN ISO 228	G	3/8" (10)	1/2" (15)	3/4" (20)	1" (25)	1 1/4" (32)	1 1/2" (40)	2" (50)
Sortie DIN EN ISO 228	G	3/8" (10)	1/2" (15)	3/4" (20)	1" (25)	1 1/4" (32)	1 1/2" (40)	2" (50)
Dimensions en mm	L	30	34	40	46	50	61	67
	L1	41	44	54	57	61	75	82
	H / H1	60 / 62,5	69 / 71	86 / 88,5	101 / 104	118 / 121	139 / 141,5	149 / 153,5
	h	29	33	36	67	52	60	66
	h1	42	49	50	67	71	85	91
	h2	41	46	46	61	63	76	80
	d1	10	16	20	26	32	38	50
	d2	27,5	27,5	27,5	43,5	43,5	43,5	56,5
	d3	34	34	34	50,5	50,5	50,5	64
	SW1	26	30	36	46	55	58	70
	SW2	24	27	32	41	50	65	70
	SW3	30	30	36	46	55	65	70
	do	10	13	19	25	30	38	50
	Poids	kg	0,3	0,4	0,7	1,2	1,9	2,5
Tarage	bar	0,2 - 20	0,2 - 20	0,2 - 20	0,2 - 20	0,2 - 20	0,2 - 20	0,2 - 20
Plage de tarage	bar	0,2 - 0,8 ²	0,2 - 0,8 ²	0,2 - 0,8 ²	0,2 - 0,8 ²	0,2 - 0,8 ²	0,2 - 0,8 ²	0,2 - 0,8 ²
		0,5-2,5	0,5-2,5	0,5-2,5	0,5-2,5	0,5-2,5	0,5-2,5	0,5-2,5
		2-8	2-8	2-8	2-8	2-8	2-8	2-8
		2-12	2-12	2-12	2-12	2-12	2-12	2-12
		12-20 ¹	12-20 ¹	12-20 ¹	12-20 ¹	12-20 ¹	12-20 ¹	

¹Moyennant un supplément, avec joint PTFE ² avec joint en PTFE disponible à partir de 0,5 bar

■ MESURES PRINCIPALES, DIMENSIONS



■ CHOIX INDIVIDUEL / COMPOSITION DE LA SOUPAPE

Série	Version de la soupape	Fluide	Dispositif de décharge	Diamètre nominal DN	Type de raccord		Taille du raccord		Joint	Options	Plage de tarage / tarage	Quantité
					Entrée	Sortie	Entrée	Sortie				
417	t	GF	0	20	f	f	20	20	NBR	S48	2 - 8	5
417	t	GF	0	40	KLSDIN	f	40	40	PTFE		18,0	3
417	t	GF	0									
417	t	GF	0									

Grâce à ce tableau, vous pouvez composer la soupape correspondant à vos besoins (comme le montre l'exemple, que vous êtes prié de rayer). Veuillez remplir en manuscrit les cases par les abréviations contenues dans cette fiche technique. Puis veuillez faxer cette page au : +49(0)7141.4889488 N'oubliez pas d'indiquer vos coordonnées afin que notre équipe de commerciaux puisse vous contacter.

Nom _____

Prénom _____

Société _____

Téléphone _____

E-Mail _____



Série 417: Coefficients de débit à un dépassement du tarage de 1 bar																																										
Diamètre nominal DN	10						15						20						25						32						40						50					
	Vapeur [kg/h]			Vapeur [kg/h]			Vapeur [kg/h]			Vapeur [kg/h]			Vapeur [kg/h]			Vapeur [kg/h]			Vapeur [kg/h]			Vapeur [kg/h]			Vapeur [kg/h]			Vapeur [kg/h]			Vapeur [kg/h]											
Plage de tarage bar	0,2-0,8	2-8	12-20	0,2-0,8	2-8	12-20	0,2-0,8	2-8	12-20	0,2-0,8	2-8	12-20	0,2-0,8	2-8	12-20	0,2-0,8	2-8	12-20	0,2-0,8	2-8	12-20	0,2-0,8	2-8	12-20	0,2-0,8	2-8	12-20	0,2-0,8	2-8	12-20	0,2-0,8	2-8	12-20									
	Tarage bar	0,5-2,5	2-12		0,5-2,5	2-8		0,5-2,5	2-8		0,5-2,5	2-8		0,5-2,5	2-8		0,5-2,5	2-8		0,5-2,5	2-8		0,5-2,5	2-8		0,5-2,5	2-8		0,5-2,5	2-8		0,5-2,5	2-8									
0,2	18			41			138			156			468			726			1172																							
0,5	22	65		47	113		156	163		172	295		531	509		757	665		1265	1100																						
0,8	25	70		52	120		172	173		191	305		547	541		820	700		1359	1173																						
1		74			125			181			313			553			724			1222																						
1,5		81			135			200			345			615			798			1345																						
2		86	53	40	143	98	73	221	144	126	373	280	218	642	283	194	862	455	311	1451																						
2,5		93	60	45	157	104	79	235	161	141	384	302	244	619	301	218	940	510	349	1535	787	663																				
3			66	43		111	80		171	156		309	258		297	223		506	387		884	698																				
4			79	53		129	79		187	160		339	308		333	244		499	428		876	670																				
5			77	66		135	82		186	176		412	322		361	283		579	455		987	740																				
6			78	75		132	88		212	200		388	326		441	323		707	518		1145	859																				
7			84	81		118	93		225	198		275	298		429	363		740	635		1224	816																				
8			89	89		123	96		249	190		254	279		475	402		821	645		1284	916																				
9				89			98			193			250			441			707			1015																				
10				97			106			192			273			480			770			1002																				
11				94			106			189			262			472			833			1090																				
12			101	79		105	78		204	183		282	247		406	457		814	570		1179	987																				
13				84			68			174			189			489		610			1056																					
14				90			57			162			201			521		650			1125																					
15				95			54			123			213			552		590			1022																					
16				94			51			130			180			584		728			1261																					
17				99			46			110			142			615		768			1140																					
18				96			32			87			150			576		693			1399																					
19				101			28			61			105			604		606			1678																					
20				105			21			32			165			632		634			1537																					