

→ Baureihe 853



■ GEEIGNET FÜR

Flüssigkeiten	neutral und nicht neutral	
Luft, Gase und technische Dämpfe	neutral und nicht neutral	
Wasserdampf		

■ VERWENDUNG / ANWENDUNGSBEISPIELE

Zum Schutz von:

- Pumpen vor Überlastung in geschlossenen Kreisläufen für neutrale/ nicht neutrale, nicht klebende Flüssigkeiten

Zur Regelung in:

- Drucksystemen für neutrale/ nicht neutrale Gase und Dämpfe und -je nach Dichtung- auch für Wasserdampf

- Pumpenschutz
- Prüfstandtechnik
- Apparatebau
- Schiffsbau und -ausrüstung
- Enteisungstechnik
- Maschinenbau
- Industrieanwendungen



■ MATERIAL



■ SPEZIFIZIERUNG



1/2" – 2"



- 60°C bis + 225°C  
je nach Ausführung



0,5 – 25 bar

■ ZULASSUNGEN

Europäische Druckgeräterichtlinie

TR ZU 032/2013 - TR ZU 010/2011

Anforderungen

DGR 2014/68/EU

Klassifizierungsgesellschaften

Germanischer Lloyd	GL
Lloyd's Register EMEA	LR EMEA
American Bureau of Shipping	ABS
Bureau Veritas	BV
Russian Maritime Register of Shipping	RS

■ WERKSTOFFE

Bauteil	Werkstoff	DIN EN	ASME
Eintrittskörper	Rotguss	CC499K	CC499K
Austrittskörper	Rotguss	CC499K	CC499K
Innenteile	Edelstahl	1.4404	316 L
Faltenbalg	Edelstahl	1.4571	316 Ti
Druckfeder	Edelstahl	1.4310	302

<b>b</b>	mit Faltenbalg	für neutrale und nicht neutrale Medien, bis 4 bar gegendruckkompensiert. Feder und gleitende Teile sowie die Umgebung vor Einflüssen des Mediums geschützt.
<b>t</b>	gasdichte Ausführung der Federhaube	für neutrale und nicht neutrale Medien ohne Gegendruck. Umgebung vor Einflüssen des Mediums geschützt. Nur ohne Anlüftung und ohne Handrad lieferbar.
<b>tb</b>	gasdichte Ausführung mit Faltenbalg	für neutrale und nicht neutrale, vor allem für brennbare, giftige und umweltgefährdende Medien und/oder Gegendruck bis 4 bar. Feder und gleitende Teile sowie die Umgebung vor Einflüssen des Mediums geschützt. <b>Doppelt gasdicht.</b> Nur ohne Anlüftung und ohne Handrad lieferbar.

Unter Betriebsbedingungen mittels Handrad einstellbar, ohne dass Medium in die Umgebung austritt.

**Ventile können uneingestellt mit einem Einstellbereich oder werkseitig fest eingestellt und plombiert geliefert werden.**

#### ■ MEDIUM

<b>GF</b>	gasförmig und flüssig	Luft, Dämpfe, Gase, Flüssigkeiten und je nach Ventilausführung und Dichtung auch für Wasserdampf
-----------	-----------------------	--

#### ■ ART DER ANLÜFTUNG

<b>K</b>	mit Drehanlüftung
<b>0</b>	ohne Anlüftung

#### ■ VERFÜGBARE NENNWEITEN UND ANSCHLUSSGRÖSSEN

Nennweite DN	15	20	25	32		
<b>Eintritt</b>	1/2" (15)	3/4" (20)	1" (25)	1 1/4" (32)	1 1/2" (40)	2" (50)
<b>Austritt</b>	1/2" (15)					
	3/4" (20)					
	1" (25)	■				
	1 1/4" (32)		■			
	1 1/2" (40)			■		
2" (50)				■	■	■

#### ■ ANSCHLUSSART EINTRITT / AUSTRITT GEWINDEANSCHLÜSSE

<b>f / f</b>	Standard	Innengewinde BSP-P / Innengewinde BSP-P	DIN EN ISO 228-1 / DIN EN ISO 228-1
<b>m / f</b>	auf Wunsch	Außengewinde BSP-P / Innengewinde BSP-P	DIN EN ISO 228-1 / DIN EN ISO 228-1
<b>Gegen Aufpreis</b>			
<b>BSP-Tf / f</b>		Innengewinde BSP-T / Innengewinde BSP-P	DIN EN 10226, ISO 7-1 / DIN EN ISO 228-1
<b>BSP-Tm / f</b>		Außengewinde BSP-T / Innengewinde BSP-P	DIN EN 10226, ISO 7-1 / DIN EN ISO 228-1

Weitere kundenspezifische Anschlüsse auf Anfrage.

#### ■ DICHTUNGEN

<b>NBR</b>	Nitril-Butadiene	Elastomer-Formdichtung mit metallischer Abstützung	-30°C bis +130°C
<b>EPDM</b>	Ethylen-Propylene-Diene	Elastomer-Formdichtung mit metallischer Abstützung	-40°C bis +170°C
<b>FKM</b>	Fluorcarbon	Elastomer-Formdichtung mit metallischer Abstützung	-20°C bis +200°C
<b>PTFE</b>	Polytetrafluorethylen	Flachdichtung	-60°C bis +225°C
<b>Gegen Aufpreis</b>			
<b>FFKM</b>	Perfluorkautschuk	Elastomer-Formdichtung mit metallischer Abstützung	-10°C bis +225°C

#### ■ OPTIONEN

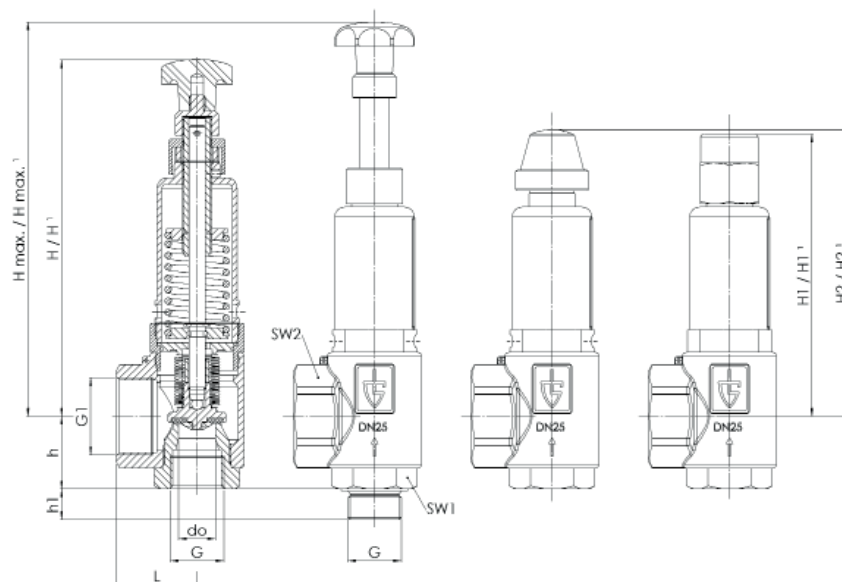
Kundenspezifische Sonderausführungen auf Anfrage.

## ■ NENNWEITEN, ANSCHLÜSSE, EINBAUMASSE

Baureihe 853: Anschluss, Einbaumaße, Einstellbereiche							
Nennweite	DN	15	20	25	32		
Anschluss DIN EN ISO 228	G	1/2" (15)	3/4" (20)	1" (25)	1 1/4" (32)	1 1/2" (40)	2" (50)
Austritt DIN EN ISO 228	G1	1" (25)	1 1/4" (32)	1 1/2" (40)	2" (50)	2" (50)	2" (50)
Einbaumaße in mm	L	40	43	50	61	61	61
	H / H <sup>1</sup>	102 / 102	156 / 169,5	205 / 223	296 / 318	296 / 318	296 / 318
	H max. / H max. <sup>1</sup>	120 / 120	177 / 190,5	230 / 248,5	320 / 344	320 / 344	320 / 344
	H1 / H1 <sup>1</sup>	76 / 76	139 / 152,5	175 / 193	241 / 263	241 / 263	241 / 263
	H2 / H2 <sup>1</sup>	77 / 77	138 / 151,5	177 / 195	241 / 263	263 / 285	263 / 285
	h	30	39	45	55	69	74
	h1	16	14	19	21	22,5	25,0
	SW1	30	36	46	55	55	70
	SW2	40	50	58	70	70	70
	do	16	18	23	30	30	30
Gewicht	kg	0,5	1,0	2,0	4,2	4,5	4,7
Einstelldruck	bar	0,5 - 25	0,5 - 25	0,5 - 25	0,5 - 25	0,5 - 25	0,5 - 25
Einstellbereich	bar	0,5-0,9	0,5-1	0,5-0,9	0,5-0,9	0,5-0,9	0,5-0,9
		1-1,3	1-1,6	0,9-1,5	1-1,3	1-1,3	1-1,3
		1,3-2,9	1,6-2,8	1,5-2	1,4-3	1,4-3	1,4-3
		2,9-3,9	2,8-5,3	2,1-4,5	3,1-5,5	3,1-5,5	3,1-5,5
		3,9-7,9	5,4-10	4,6-8	5,6-11	5,6-11	5,6-11
		8-11,5	10-12	8,1-14	11-16	11-16	11-16
		11-16	12-25	14-25	16-25	16-25	16-25

<sup>1</sup>Maß für die Ausführung mit Faltenbalg

## ■ HAUPTABMESSUNGEN, EINBAUMASSE



## ■ EIGENE AUSWAHL / VENTILKONFIGURATION

Baureihe	Ventilausführung	Medium	Anlüftung	Nennweite DN	Anschlussart		Anschlussgröße		Dichtung	Optionen	Einstelldruck	Stückzahl
					Eintritt	Austritt	Eintritt	Austritt				
853	b	GF	O	25	m	f	25	40	FKM		7,5	2
853	b	GF	K	32	f	f	40	50	FFKM		3,1 - 5,5	1
853												
853												

In dieser Tabelle haben Sie die Möglichkeit, ein Ventil nach Ihren individuellen Anforderungen zu konfigurieren (ähnlich dem *aufgeführten Beispiel*, welches Sie vor Ihrem Eintrag bitte streichen sollten). Füllen Sie die Felder einfach handschriftlich aus, indem Sie die gewünschten Abkürzungen aus diesem Datenblatt verwenden.

Danach faxen Sie diese Seite an: +49(0)7141.4889488  
Bitte vergessen Sie Ihre persönlichen Angaben nicht, damit unser Service-Team Sie kontaktieren kann.

Name

Vorname

Firma

Telefon

E-Mail

Baureihe 853: Kv-Werte bei 1 bar Drucküberschreitung															
Nennweite DN	15				15				15						
	Luft [Nm³/h]				Wasser [m³/h]				Dampf [kg/h]						
Druckbereich bar	0,5 - 0,9	1,3 - 2,9	3,9 - 7,9	11 - 16	0,5 - 0,9	1,3 - 2,9	3,9 - 7,9	11 - 16	0,5 - 0,9	1,3 - 2,9	3,9 - 7,9	11 - 16			
	1 - 1,3	2,9 - 3,9	8 - 11,5	16 - 25	1 - 1,3	2,9 - 3,9	8 - 11,5	16 - 25	1 - 1,3	2,9 - 3,9	8 - 11,5	16 - 25			
Einstelldruck bar															
0,5	120				4,4				97						
0,7	135				4,6				110						
0,9	150				5				127						
1,0		105			4,8				81						
1,1		116			4,9				94						
1,3		133	124		5,2	4,1			106	96					
2,1			134			4,4				85					
2,9			148	120		5,2	5,1			111	96				
3,4				139			5,2				106				
3,9				154	86		5,3	3,1			121	67			
5,9					106			3,7				81			
7,9					135			3,9				100			
8,0					142				3,6				101		
9,7					140				2,7				118		
11,0					138	28			2,4	2,2			111	26	
11,5					137	39			2,3	2,1			109	32	
13,5						73				1,7				47	
16,0						96	67			1,2	1,4			72	54
20,5							125				1,3				90
25,0							184				1,1				134

Kv-Werte bei 1 bar Drucküberschreitung															
Nennweite DN	20				20				20						
	Luft [Nm³/h]				Wasser [m³/h]				Dampf [kg/h]						
Druckbereich bar	0,5 - 1	1,6 - 2,6	5,4 - 10	12 - 25	0,5 - 1	1,6 - 2,6	5,4 - 10	12 - 25	0,5 - 1	1,6 - 2,6	5,4 - 10	12 - 25			
	1 - 1,6	2,8 - 5,3	10 - 12		1 - 1,6	2,8 - 5,3	10 - 12		1 - 1,6	2,8 - 5,3	10 - 12				
Einstelldruck bar															
0,5	275				8,6				214						
0,7	295				9,1				227						
1,0	327	309			9,6	9,2			256	240					
1,3		344				9,5				267					
1,6		368	333			10	8,8			281	262				
2,2			379				9,5				293				
2,8			428	365			10,4	8,3			327	282			
4,1				482				9,6				357			
5,3				541				10,2				416			
5,4					420				7,9				323		
7,7					562				10,7				434		
10,0					685	497			14,3	11			518	393	
11,0						526				11,6				374	
12,0						558	326			11,8	5,3			420	238
18,5							423				3,1				319
25,0							606				1,6				453

**Baureihe 853: Kv-Werte bei 1 bar Drucküberschreitung**

Nennweite DN	25				25				25					
	Luft [Nm³/h]				Wasser [m³/h]				Dampf [kg/h]					
	0,5 - 0,9	1,5 - 2	4,6 - 8	14 - 25	0,5 - 0,9	1,5 - 2	4,6 - 8	8,1 - 14	14 - 25	0,5 - 0,9	1,5 - 2	4,6 - 8	14 - 25	
<b>Druckbereich bar</b>	0,9 - 1,5	2,1 - 4,5	8,1 - 14		0,5 - 0,9	1,5 - 2	4,6 - 8	14 - 25		0,9 - 1,5	2,1 - 4,5	8,1 - 14		
<b>Einstelldruck bar</b>														
0,5	503				13,6					393				
0,7	543				14,3					424				
0,9	592	586			15,1	14,6				462	455			
1,2		655				15,1					508			
1,5		726	697			15,8	14,9				562	539		
1,8			783				15,7					592		
2,0			836				16,3					631		
2,1				748				15,3					584	
3,3				985				17,5					751	
4,5				1221				19,8					931	
4,6					784				15,6				601	
6,3					1097				18,1				823	
8,0					1514				21,7				1138	
8,1						1208				17,7			904	
11,1						1553				22,3			1146	
14,0						2090	805			22,7	13,8		1564	612
19,5							1107				15,2			818
25,0							1179				17,2			854

**Kv-Werte bei 1 bar Drucküberschreitung**

Nennweite DN	32				32				32						
	Luft [Nm³/h]				Wasser [m³/h]				Dampf [kg/h]						
	0,5 - 0,9	1,4 - 3	5,6 - 11	16 - 25	0,5 - 0,9	1,4 - 3	5,6 - 11	11 - 16	16 - 25	0,5 - 0,9	1,4 - 3	5,6 - 11	16 - 25		
<b>Druckbereich bar</b>	1 - 1,3	3,1 - 5,5	11 - 16		0,5 - 0,9	1,4 - 3	5,6 - 11	16 - 25		1 - 1,3	3,1 - 5,5	11 - 16			
<b>Einstelldruck bar</b>															
0,5	844				23,3					660					
0,7	915				24,8					712					
0,9	986				26,1					775					
1,0		1009				26,9					711				
1,1		1066				28,1					734				
1,3		1123				28,8					792				
1,4			1183				27,4					827			
2,2			1402				30,0					986			
3,0			1665				32,0					1150			
3,1				1409				26,5					984		
4,3				1695				28,0					1187		
5,5				1842				31,1					1269		
5,6					1322				24,3				922		
8,3					1893				28,7				1267		
11,0					2496	1918			36,4	27,8			1698	1321	
13,5						2175				34,6				1458	
16,0						2595	1248			35,6	18,2			1686	843
20,5							2155				29,9				1374
25,0							2332				36,8				1550