

→ Série 853



■ ADAPTÉ À

Liquides	neutre et non neutre	
Air, gaz et vapeurs techniques	neutre et non neutre	
Vapeur d'eau		

■ EXEMPLES D'UTILISATION / DOMAINES D'APPLICATION

Pour protéger :

- les pompes de la surcharge dans les circuits fermés pour liquides neutres/ non neutres, non collants

Pour réguler :

- systèmes sous pression pour gaz et vapeurs neutres/ non neutres et, selon le joint, aussi pour la vapeur d'eau

- protection des pompes
- bancs d'essai
- construction d'appareils
- construction et équipements navals
- technique de dégivrage
- construction de machines
- applications industrielles



■ MATÉRIAU



■ SPECIFICATION



1/2" – 2"



– 60°C à + 225°C
selon la version



0,5 – 25 bar

■ AUTORISATIONS

Directive européenne équipements sous pression

TR ZU 032/2013 - TR ZU 010/2011

En conformité avec

DESP 2014/68/EU

Sociétés de classification

Germanischer Lloyd	GL
Lloyd's Register EMEA	LR EMEA
American Bureau of Shipping	ABS
Bureau Veritas	BV
Russian Maritime Register of Shipping	RS

■ MATERIAUX

Élément	Matériau	DIN EN	ASME
Corps d'entrée	Bronze	CC499K	CC499K
Corps de sortie	Bronze	CC499K	CC499K
Pièces internes	Acier inoxydable	1.4404	316 L
Soufflet	Acier inoxydable	1.4571	316 Ti
Ressort	Acier inoxydable	1.4310	302

■ VERSION DE SOUPEPE

b	avec soufflet	pour fluides neutres et non neutres avec contrepression jusqu'à 4 bar. Le ressort, les éléments coulissants ainsi que l'environnement sont protégés des effets du fluide.
t	version à bonnet étanche au gaz	pour fluides neutres et non neutres sans contrepression. Environnement protégé des effets du fluide. Disponible uniquement sans dispositif de décharge et sans roulette à main.
tb	version étanche au gaz avec soufflet	pour fluides neutres et non neutres, combustibles, toxiques et nocifs pour l'environnement et/ou contrepression jusqu'à 4 bar. Le ressort, les éléments coulissants et l'environnement sont protégés des effets du fluide. Double étanchéité au gaz. Disponible uniquement sans dispositif de décharge et sans roulette à main.

Peut être taré en service à l'aide de la roulette à main, sans que le fluide ne s'échappe dans l'atmosphère.

Les soupapes peuvent être livrées, soit non tarées avec une plage de tarage, soit tarées et plombées par nos soins.

■ FLUIDE

GF	gazeux et liquide	Air, vapeurs, gaz, liquides et, selon la version et le joint de la soupape, aussi pour la vapeur d'eau
-----------	-------------------	--

■ DISPOSITIF DE DECHARGE

K	avec molette de décharge
O	sans dispositif de décharge

■ DIAMETRES NOMINAUX ET TAILLES DE RACCORDS DISPONIBLES

Diamètre nominal DN		15	20	25	32		
Entrée		1/2" (15)	3/4" (20)	1" (25)	1 1/4" (32)	1 1/2" (40)	2" (50)
Sortie	1/2" (15)						
	3/4" (20)						
	1" (25)	■					
	1 1/4" (32)		■				
	1 1/2" (40)			■			
	2" (50)				■	■	■

■ TYPE DE RACCORD ENTRÉE / SORTIE RACCORDS FILETÉS

f / f	Standard	Raccord taraudé BSP-P / raccord taraudé BSP-P	DIN EN ISO 228-1 / DIN EN ISO 228-1
m / f	Sur demande	Raccord fileté BSP-P / raccord taraudé BSP-P	DIN EN ISO 228-1 / DIN EN ISO 228-1
Moyennant un supplément			
BSP-Tf / f		Raccord taraudé BSP-T / raccord taraudé BSP-P	DIN EN 10226, ISO 7-1 / DIN EN ISO 228-1
BSP-Tm / f		Raccord fileté BSP-T / raccord taraudé BSP-P	DIN EN 10226, ISO 7-1 / DIN EN ISO 228-1

Autres raccords spéciaux sur demande.

■ JOINTS

NBR	Butadiène-nitrile	Joint formé en élastomère sur rainure métallique	-30°C à +130°C
EPDM	Éthylène-propylène-diène	Joint formé en élastomère sur rainure métallique	-40°C à +170°C
FKM	Fluorocarbure	Joint formé en élastomère sur rainure métallique	-20°C à +200°C
PTFE	Polytétrafluoroéthylène	Joint plat	-60°C à +225°C
Moyennant un supplément			
FFKM	Perfluoroélastomère	Joint formé en élastomère sur rainure métallique	-10°C à +225°C

■ OPTIONS

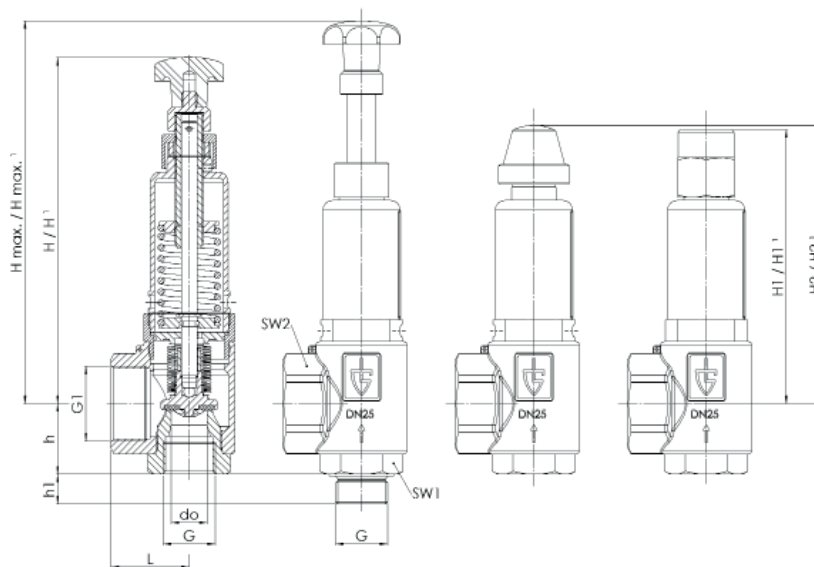
Versions spéciales à la demande du client.

■ DIAMETRES NOMINAUX, RACCORDS, DIMENSIONS

Série 853: Raccord, dimensions, plages de tarage							
Diamètre nominal	DN	15	20	25	32		
Raccord DIN EN ISO 228	G	1/2" (15)	3/4" (20)	1" (25)	1 1/4" (32)	1 1/2" (40)	2" (50)
Sortie DIN EN ISO 228	G1	1" (25)	1 1/4" (32)	1 1/2" (40)	2" (50)	2" (50)	2" (50)
Dimensions en mm	L	40	43	50	61	61	61
	H / H ¹	102 / 102	156 / 169,5	205 / 223	296 / 318	296 / 318	296 / 318
	H max. / H max. ¹	120 / 120	177 / 190,5	230 / 248,5	320 / 344	320 / 344	320 / 344
	H1 / H1 ¹	76 / 76	139 / 152,5	175 / 193	241 / 263	241 / 263	241 / 263
	H2 / H2 ¹	77 / 77	138 / 151,5	177 / 195	241 / 263	263 / 285	263 / 285
	h	30	39	45	55	69	74
	h1	16	14	19	21	22,5	25,0
	SW1	30	36	46	55	55	70
	SW2	40	50	58	70	70	70
	do	16	18	23	30	30	30
Poids	kg	0,5	1,0	2,0	4,2	4,5	4,7
Tarage	bar	0,5 - 25	0,5 - 25	0,5 - 25	0,5 - 25	0,5 - 25	0,5 - 25
Plage de tarage	bar	0,5-0,9	0,5-1	0,5-0,9	0,5-0,9	0,5-0,9	0,5-0,9
		1-1,3	1-1,6	0,9-1,5	1-1,3	1-1,3	1-1,3
		1,3-2,9	1,6-2,8	1,5-2	1,4-3	1,4-3	1,4-3
		2,9-3,9	2,8-5,3	2,1-4,5	3,1-5,5	3,1-5,5	3,1-5,5
		3,9-7,9	5,4-10	4,6-8	5,6-11	5,6-11	5,6-11
		8-11,5	10-12	8,1-14	11-16	11-16	11-16
		11-16	12-25	14-25	16-25	16-25	16-25

¹Dimensions pour la version avec soufflet

■ MESURES PRINCIPALES, DIMENSIONS



■ CHOIX INDIVIDUEL / COMPOSITION DE LA SOUPE

Série	Version de la soupape	Fluide	Dispositif de décharge	Diamètre nominal DN	Type de raccord		Taille du raccord		Joint	Options	Tarage	Quantité
					Entrée	Sortie	Entrée	Sortie				
853	b	GF	O	25	m	f	25	40	FKM		7,5	2
853	b	GF	K	32	f	f	40	50	FFKM		3,1 - 5,5	1
853												
853												

Grâce à ce tableau, vous pouvez composer la soupape correspondant à vos besoins (comme le montre l'exemple, que vous êtes prié de rayer). Veuillez remplir en manuscrit les cases par les abréviations contenues dans cette fiche technique. Puis veuillez faxer cette page au : +49(0)7141.4889488 N'oubliez pas d'indiquer vos coordonnées afin que notre équipe de commerciaux puisse vous contacter.

Nom _____

Prénom _____

Société _____

Téléphone _____

E-Mail _____



■ TABLEAU DES DEBITS

Série 853: Coefficients de débit à un dépassement du tarage de 1 bar															
Diamètre nominal DN	15				15				15						
	Air [Nm³/h]				Eau [m³/h]				Vapeur [kg/h]						
Plage de tarage bar	0,5 - 0,9	1,3 - 2,9	3,9 - 7,9	11 - 16	0,5 - 0,9	1,3 - 2,9	3,9 - 7,9	11 - 16	0,5 - 0,9	1,3 - 2,9	3,9 - 7,9	11 - 16	16 - 25		
	1 - 1,3	2,9 - 3,9	8 - 11,5	16 - 25	1 - 1,3	2,9 - 3,9	8 - 11,5	16 - 25	1 - 1,3	2,9 - 3,9	8 - 11,5	16 - 25			
Tarage bar															
0,5	120				4,4				97						
0,7	135				4,6				110						
0,9	150				5				127						
1,0	105				4,8				81						
1,1	116				4,9				94						
1,3	133	124			5,2	4,1			106	96					
2,1		134				4,4				85					
2,9		148	120			5,2	5,1			111	96				
3,4			139				5,2				106				
3,9			154	86			5,3	3,1			121	67			
5,9				106				3,7				81			
7,9				135				3,9				100			
8,0					142				3,6				101		
9,7					140				2,7				118		
11,0					138	28			2,4	2,2			111	26	
11,5					137	39			2,3	2,1			109	32	
13,5						73				1,7				47	
16,0						96	67			1,2	1,4			72	54
20,5							125				1,3				90
25,0							184				1,1				134

Coefficients de débit à un dépassement du tarage de 1 bar															
Diamètre nominal DN	20				20				20						
	Air [Nm³/h]				Eau [m³/h]				Vapeur [kg/h]						
Plage de tarage bar	0,5 - 1	1,6 - 2,8	5,4 - 10	12 - 25	0,5 - 1	1,6 - 2,8	5,4 - 10	12 - 25	0,5 - 1	1,6 - 2,8	5,4 - 10	12 - 25			
	1 - 1,6	2,8 - 5,3	10 - 12		1 - 1,6	2,8 - 5,3	10 - 12		1 - 1,6	2,8 - 5,3	10 - 12				
Tarage bar															
0,5	275				8,6				214						
0,7	295				9,1				227						
1,0	327	309			9,6	9,2			256	240					
1,3		344				9,5				267					
1,6		368	333			10	8,8			281	262				
2,2			379				9,5				293				
2,8			428	365			10,4	8,3			327	282			
4,1				482				9,6				357			
5,3				541				10,2				416			
5,4					420				7,9				323		
7,7					562				10,7				434		
10,0					685	497			14,3	11			518	393	
11,0						526				11,6				374	
12,0						558	326			11,8	5,3			420	238
18,5							423				3,1				319
25,0							606				1,6				453

Série 853: Coefficients de débit à un dépassement du tarage de 1 bar														
Diamètre nominal DN	25				25				25					
	Air [Nm³/h]				Eau [m³/h]				Vapeur [kg/h]					
Plage de tarage bar	0,5 - 0,9	1,5 - 2	4,6 - 8	14 - 25	0,5 - 0,9	0,9 - 1,5	2,1 - 4,5	8,1 - 14	0,5 - 0,9	0,9 - 1,5	1,5 - 2	4,6 - 8	14 - 25	
	0,9 - 1,5	2,1 - 4,5	8,1 - 14	0,5 - 0,9	1,5 - 2	4,6 - 8	14 - 25	0,9 - 1,5	2,1 - 4,5	8,1 - 14	14 - 25			
Tarage bar														
0,5	503				13,6				393					
0,7	543				14,3				424					
0,9	592	586			15,1	14,6			462	455				
1,2		655				15,1				508				
1,5		726	697			15,8	14,9			562	539			
1,8			783				15,7				592			
2,0			836				16,3				631			
2,1				748				15,3				584		
3,3				985				17,5				751		
4,5				1221				19,8				931		
4,6					784				15,6				601	
6,3					1097				18,1				823	
8,0					1514				21,7				1138	
8,1						1208				17,7			904	
11,1						1553				22,3			1146	
14,0						2090	805			22,7	13,8		1564	612
19,5							1107				15,2			818
25,0							1179				17,2			854

Coefficients de débit à un dépassement du tarage de 1 bar															
Diamètre nominal DN	32				32				32						
	Air [Nm³/h]				Eau [m³/h]				Vapeur [kg/h]						
Plage de tarage bar	0,5 - 0,9	1,4 - 3	5,6 - 11	16 - 25	0,5 - 0,9	1 - 1,3	3,1 - 5,5	11 - 16	0,5 - 0,9	1 - 1,3	1,4 - 3	5,6 - 11	16 - 25		
	1 - 1,3	3,1 - 5,5	11 - 16	0,5 - 0,9	1,4 - 3	5,6 - 11	16 - 25	1 - 1,3	3,1 - 5,5	11 - 16	16 - 25				
Tarage bar															
0,5	844				23,3				660						
0,7	915				24,8				712						
0,9	986				26,1				775						
1,0		1009				26,9				711					
1,1		1066				28,1				734					
1,3		1123				28,8				792					
1,4			1183				27,4				827				
2,2			1402				30,0				986				
3,0			1665				32,0				1150				
3,1				1409				26,5				984			
4,3				1695				28,0				1187			
5,5				1842				31,1				1269			
5,6					1322				24,3				922		
8,3					1893				28,7				1267		
11,0					2496	1918			36,4	27,8			1698	1321	
13,5						2175				34,6				1458	
16,0						2595	1248			35,6	18,2			1686	843
20,5							2155				29,9				1374
25,0							2332				36,8				1550