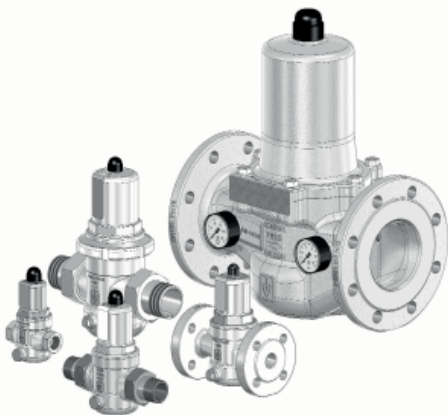


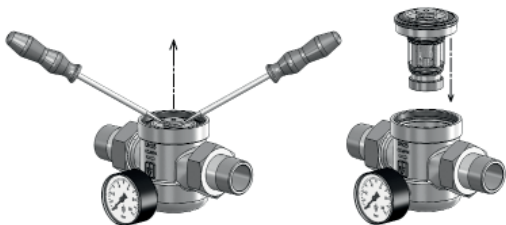
481 SP/ 481 HP/ 481 LP
482 SP/ 482 HP/ 482 LP
681 SP/ 681 HP/ 681 LP
682 SP/ 682 HP/ 682 LP



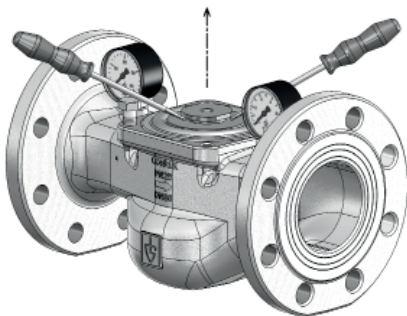
Geprüft nach
DIN EN 1567



a)



b)



c)**d)****e)****g)****f)**

Montage-, Wartungs- und Betriebsanleitung

Druckminderventile

481 SP/HP/LP, 482 SP/HP/LP, 681 SP/HP/LP, 682 SP/HP/LP



1 Allgemeine Sicherheitshinweise

- Benutzen Sie das Ventil nur:
 - bestimmungsgemäß
 - in einwandfreiem Zustand
 - sicherheits- und gefahrenbewusst
- Die Einbauanleitung ist zu beachten.
- Für den Einsatz der Druckminderventile sind die Normen DIN EN 806-2 und die DIN 1988-200 zu berücksichtigen und anzuwenden.
- Zur sachgemäßen Verwendung ist sicherzustellen, dass die Druckminderer nur dort zum Einsatz kommen, wo Betriebsdruck und Temperatur die bei der Bestellung zugrunde gelegten Auslegungskriterien nicht überschreiten. Für Schäden, die durch äußere Kräfte oder andere äußere Einwirkungen entstehen, ist der Hersteller nicht verantwortlich! Gefährdungen, die am Druckminderer vom Durchflussmedium und dem Betriebsdruck ausgehen können, sind durch geeignete Maßnahmen zu verhindern.
- Alle Montagearbeiten sind durch autorisiertes Fachpersonal durchzuführen.

de

Originalsprache

2 Technische Daten

Druckminderer 681 / 481

R	1/2"	3/4"	1"	1 1/4"	1 1/2"	2"
Einbaulänge L	135	160	180	195	225	255
Gewicht in kg	1,2	1,3	2,4	2,6	5,5	6,0
Einsatzbereich	Wasser, neutrale und nicht klebende Flüssigkeiten, Druckluft, neutrale und nicht brennbare Gase					
Vordruck	bis 40 bar (LP bis 25 bar)					
Hinterdruck	SP: 1 - 8 bar HP: 5 - 15 bar LP: 0,5 - 2 bar					
Materialien	Rotguss / Edelstahl bzw. Edelstahl / Edelstahl					
Temperaturbereich	bis 95 °C (DVGW bis 80 °C)					

DN	15	20	25	32	40	50	65	80	100
Einbaulänge L	130	150	160	180	200	230	290	310	350
Gewicht in kg	2,5	4,2	4,7	5,9	8,6	10,5	20	22	40
Einsatzbereich	Wasser, neutrale und nicht klebende Flüssigkeiten, Druckluft, neutrale und nicht brennbare Gase								
Vordruck	bis 16 bar (PN 16); bis 40 bar (LP bis 25 bar) (PN 40)								
Hinterdruck	SP: 1 - 8 bar HP: 5 - 15 bar LP: 0,5 - 2 bar								
Materialien	Rotguss / Edelstahl bzw. Edelstahl / Edelstahl								
Temperaturbereich	bis 95 °C (DVGW bis 80 °C)								

3 Einbau und Einstellung

Der werkseitig auf 3 bar Hinterdruck (bei Standardausführung) eingestellte Druckminderer wird spannungsfrei in die Rohrleitung eingebaut. Es empfiehlt sich, eine Beruhigungsstrecke von 5 x D einzuhalten.

Die Durchflussrichtung muss mit dem Gehäusepfeil übereinstimmen. Die Einbaulage ist beliebig.

Die Rohrleitung muss vor dem Einbau des Druckminderers sorgfältig durchgespült werden, damit vom Medium mitgeführte Verunreinigungen die einwandfreie Funktion nicht beeinträchtigen können.

Die Manometer werden an den Stutzen mittels Hanf oder Dichtband eingeschraubt und zeigen an, welcher Hinterdruck (Fig. 681/481/682/482) bzw. welcher Vor- und Hinterdruck (Fig. 682/482 DN65 / DN80 / DN100) vorherrscht.

Das Einstellen des gewünschten Hinterdruckes erfolgt durch Drehen der Einstellspindel bei ruhendem Druck (Nullverbrauch).

Durch Rechtsdrehen der Einstellspindel wird der Hinterdruck erhöht und durch Linksdrehen vermindert. Bei der Einstellung ist zu berücksichtigen, dass der bei Nullverbrauch eingestellte Enddruck bei Wasserentnahme durch Druck- und Reibungsverluste je nach Entnahmemenge noch absinkt. Das auf der Hinterdruckseite angeordnete Manometer ermöglicht die Kontrolle des eingestellten Sollwertes.

Achtung!!!

Vor Inbetriebnahme des Druckminderers ist sicherzustellen, dass beide Manometeranschlüsse am Gehäuse mittels Manometer oder Verschlussstopfen abgedichtet sind.

4 Wartung

Nach DIN EN 806-5 ist mindestens eine jährliche Inspektion und Wartung durchzuführen, um mögliche Fehlfunktionen zu beheben die durch Verschmutzung, Korrosion, Verkalkung und natürlichen Verschleiß entstehen können. Abhängig von den Einsatzbedingungen kann sich dieses Intervall verkürzen.

Bei dieser Wartung muss das Sieb gesäubert werden, der Ventileinsatz ist auf einwandfreien Zustand zu kontrollieren, gegebenenfalls muss dieser ausgetauscht werden.

Nach längeren Stillstandzeiten muss die Funktion des Ventils überprüft werden.

Achtung!!!

Bei Montagearbeiten am Druckminderer muss der entsprechende Anlagenteil unbedingt drucklos gemacht und jenach Medium entleert werden.

5 Austausch des Ventileinsatzes

**Typ: 681 SP/ 481 SP/ 682 SP/ 482 SP /
681 HP/ 481 HP/ 682 HP/ 482 HP:**

1. Kunststoffschutzkappe entfernen; Kontermutter lösen (nicht abschrauben).
2. Feder durch Drehen der Einstellspindel entgegen dem Uhrzeigersinn entspannen.
3. Schrauben bzw. Haube gleichmäßig herausdrehen.
4. Haube, Federteller, Einstellspindel, Gleitring und Feder abnehmen.
5. Mit Hilfe zweier Schraubendreher (Hebelwerkzeug) kompletten Ventileinsatz herausziehen (Abb. a) und gegen neue Regeleinheit ersetzen. Bei Nennweite DN65, DN80, DN100 zwei gegenüber liegende Schrauben wieder in Gehäuse einschrauben, diese werden als Auflage für Hebelwerkzeug benötigt. (Abb. b)
6. Zur Montage in umgekehrter Reihenfolge vorgehen. Bei Nennweite DN65, DN80, DN100 Schrauben gleichmäßig eindrehen, das maximale Anzugsdrehmoment darf nicht überschritten werden. Bei DN65 und DN80 max. Drehmoment 20Nm, bei DN100 max. Drehmoment 30Nm.

Abb. a): Herausnehmen und Einbauen der Regeleinheit 681 / 481 / 682 / 482 (DN15 - DN50)

Abb. b): Herausnehmen der Regeleinheit 682 / 482 (DN65 - DN100)

Typ: 681 LP/ 481 LP/ 682 LP/ 482 LP:

1. Kunststoffkappe entfernen, Kontermutter lösen (nicht abschrauben!)
2. Feder durch Drehen der Einstellspindel entgegen dem Uhrzeigersinn entspannen
3. Haube mit Gabelschlüssel lösen und herausdrehen
4. Feder und Gleitring herausnehmen
5. Mit Gabelschlüssel und Schraubendreher die Sechskantmutter lösen und herausdrehen (Abb. c)
6. Federteller herausnehmen
7. Membrane am Außendurchmesser mit Schraubendreher am gesamten Umfang lösen und herausnehmen (Abb. d)
8. Niederdruckadapter mit Hakenschlüssel (optionales Zubehör) lösen und herausdrehen (Abb. e)
9. O-Ring Dichtung entfernen
10. Sechskantmutter wieder auf den Gewindebolzen drehen. Mit zwei Schraubendrehern (Hebelwerkzeuge) an Gehäuse und der Nut der Sechskantmutter ansetzen und den Ventileinsatz herausziehen (Abb. f).
11. Zur Montage in umgekehrter Reihenfolge vorgehen (siehe Abb. g).

6 Reinigung des Schmutzfängers

Sicherungsmutter an der Einstellspindel lösen. Durch Linksdrehen der Spindel Feder entspannen. Nach Abschrauben des Oberteils und Entfernen der Feder, Regeleinheit aus dem Gehäuse ziehen (siehe Pkt. 5 Abb. a bis Abb. g):
Nach Entfernen des unteren O-Rings aus dem Ventileinsatz kann das Sieb abgezogen und gereinigt werden. Nach der Reinigung Sieb über den Ventileinsatz schieben und O-Ring wieder in die vorgesehene Nut einlegen. Kompletten Einsatz montieren.

7 Ursache von Störung und Abhilfe

► Druck am Manometer steigt

Bei Warmwasserbereitungsanlagen nach DIN 1988 und DIN 4753 kann das zwischen Druckminderer und Warmwasserbereiter eingebaute Rückschlagventil undicht sein, sodass beim Aufheizen des Boilers dessen Ausdehnungswasser, trotz korrekt arbeitendem Druckminderer, am Manometer einen steigenden Hinterdruck anzeigt.

Abhilfe:

Auswechseln des Rückschlagventils.

► Beschädigung der Sitzdichtung oder der Membrane

Wenn der Hinterdruck des Druckminderers steigt oder am Oberteil des Ventils Wasser austritt, kann die Beschädigung von Sitzdichtung und / oder Membrane ein Grund sein.

Abhilfe:

Das Ventil wird durch Auswechseln des Ventileinsatzes wieder funktionsfähig. Wenn an der Federhaube Wasser austritt, so kann auch die alleinige Ursache darin liegen, dass diese nicht fest angezogen ist.

► Verkalkung

Druckminderer sind grundsätzlich in die Kaltwasserseite der Anlage zu installieren. Der Abstand zum Rückschlagventil muss so gewählt werden, dass auch bei Undichtheiten an dieser Armatur kein Heißwasser den Druckminderer beaufschlagen kann. Wird beim Einbau nicht nach dieser Regel gehandelt, so besteht die Gefahr der Verkalkung des Druckminderers.

Abhilfe:

Die Installation ist zu berichtigen.

Ist dies nicht möglich, muss von Zeit zu Zeit der komplette Ventileinsatz ausgetauscht werden.

Konformitätserklärung

gemäß Anh. IV der Richtlinie 2014/68/EU

Wir, die **Goetze KG Armaturen, D-71636 Ludwigsburg**

erklären in alleiniger Verantwortung, dass das gelieferte Produkt:

Druckhaltendes Ausrüstungsteil	Baureihe	Nennweite
Druckminderventil	681 / 481 / SP / HP / LP	DN 15 – DN 50
Druckminderventil	682 / 482 / SP / HP / LP	DN 15 – DN 100

auf das sich diese Erklärung bezieht, nach der Richtlinie 2014/68/EU gefertigt und folgendem Konformitätsbewertungsverfahren unterzogen wurde:

Modul A

Die Überwachung der Qualitätssicherung Produktion erfolgt durch die TÜV SÜD Industrie Service GmbH (0036).

Ludwigsburg, 19.07.2016
(Ort und Datum der Ausstellung)



D. Weimann
Geschäftsleitung

Assembly and maintenance instructions

Pressure reducing valve

481 SP/HP/LP, 482 SP/HP/LP, 681 SP/HP/LP, 682 SP/HP/LP



1 General Notes of Safety

- Only use the valve:
 - for the intended purpose
 - in satisfactory condition
 - with respect for safety and potential hazards.
- Always observe the installation instructions.
- Standards DIN EN 806-2 and DIN 1988-200 must be considered and applied to the use of pressure reducing valves.
- To ensure correct use always make sure to only install the pressure reducer in places where the operating pressure and temperature do not exceed the design criteria on which the order is based. The manufacturer shall not be responsible for damage caused by outside forces or other external influences! Hazards at the pressure reducer caused by the flow medium and operating pressure are to be avoided through appropriate measures.
- All assembly work is to be carried out by authorized specialist staff.

en

2 Technical Data

Pressure reducer 681 / 481

R	1/2"	3/4"	1"	1 1/4"	1 1/2"	2"
Installed length L	135	160	180	195	225	255
Weight in kg	1,2	1,3	2,4	2,6	5,5	6,0
Field of use	Water, neutral and non-adhesive liquids, compressed air, neutral and non-combustible gasses					
Primary pressure	up to 40 bar (LP up to 25 bar)					
Secondary pressure	SP: 1 - 8 bar HP: 5 - 15 bar LP: 0,5 - 2 bar					
Materials	Gunmetal / stainless steel or stainless steel / stainless steel					
Temperature range	up to 95 °C (DVGW up to 80 °C)					

DN	20	25	32	40	50	65	80
Installed length L	150	160	180	200	230	290	310
Weight in kg	4,2	4,7	5,9	8,6	10,5	20	22
Field of use	Water, neutral and non-adhesive liquids, compressed air, neutral and non-combustible gasses						
Primary pressure	up to 16 bar (PN 16); up to 40 bar (LP up to 25 bar) (PN 40)						
Secondary pressure	SP: 1 - 8 bar HP: 5 - 15 bar LP: 0,5 - 2 bar						
Materials	Gunmetal / stainless steel or stainless steel / stainless steel						
Temperature range	up to 95 °C (DVGW up to 80 °C)						

3 Installation and Adjustment

The pressure reducer is set at the factory to a secondary pressure of 3 bar (in standard version) and is to be installed in the pipe without applying stress. After the reducer we recommend to consider a slow downsection of 5 x D. The flow direction must coincide with the arrow on the housing. The valve can be installed in any mounting position. The pipe must be thoroughly flushed prior to installation of the pressure reducer to prevent impurities picked up by the medium having an impact on the satisfactory operation.

The pressure gauges are screwed into the sockets using hemp or gasket strip and indicate the prevailing secondary pressure (Fig. 681/481/682/482) or the prevailing primary and secondary pressure (Fig. 682/482 DN 65 / DN 80 / DN 100). The desired secondary pressure is set by turning the adjusting spindle at idle pressure (zero consumption).

Turning the adjusting spindle in clockwise direction increases the secondary pressure and turning the spindle in counter-clockwise direction reduces the secondary pressure. During this adjustment always observe that, based on pressure and friction losses, the end pressure adjusted at zero consumption is reduced further when drawing water, in dependence of the quantity drawn off. The set desired value can be checked at the pressure gauge arranged on the secondary pressure side.

Caution!!!

Before commissioning the pressure reducer, it should be ensured that both pressure gauge connections on the housing are sealed with pressure gauges or sealing plugs.

4 Maintenance

According to DIN EN 806-5, an annual inspection and service at least must be performed, in order to correct possible malfunctions that which can arise due to dirt, corrosion, calcification and natural wear. This interval may be shortened, depending on the operating conditions.

During this service, the sieve must be cleaned, the good condition of the valve insert must be checked and if necessary must be replaced.

After long periods of non-use the function of the valve must be tested.

Caution!!!

When carrying out assembly work on the pressure reducer the corresponding system part must always be relieved of pressure and emptied, depending on the medium used. At high temperatures you must always wait for the temperature to cool down to ambient temperature.

5 Replacing the Valve Insert

**Type : 681 SP/ 481 SP/ 682 SP/ 482 SP /
681 HP/ 481 HP/ 682 HP/ 482 HP:**

1. Remove plastic protective cap; loosen counter-nut
2. Tension spring by turning the setting spindle counter-clockwise
3. Unscrew spring housing or remove screws
4. Remove spring housing, spring plate, setting spindle, copper ring and spring.
5. By means of 2 screwdrivers lever-out the complete valve insert (fig. a) and replace with a new one. In the case of DN65, DN80, DN100 re-fit two screws on opposite sides of the body, as these are required as supports for the screwdrivers (fig. b)
6. Installation is carried-out in reverse order. For nominal width DN65, DN80, DN100, tighten screws equally, the maximum tightening torque may not be exceeded! For DN65 and DN80, the maximum torque is 20Nm, for DN100 the maximum torque is 30Nm.

Fig. a): Removal and installation of control unit 681 / 481 / 682 / 482 (DN15 - DN50)

Fig. b): Removal of control unit 682 / 482 (DN65 - DN100)

Type : 681 LP/ 481 LP/ 682 LP/ 482 LP:

1. Remove plastic cap, release lock nut (do not unscrew!)
2. De-tension the spring by turning the setting spindle clockwise.
3. Release and unscrew bonnet with open end spanner
4. Remove spring and slide ring
5. Release and unscrew hexagon nuts with open end spanner and screwdriver (fig. c)
6. Remove spring seat
7. Loosen membranes on the outer figmeter along entire length with a screwdriver and unscrew (fig. d)

- Loosen and unscrew low-pressure adapter with hook spanner (optional accessory) (fig. e)
- Remove O-ring seal
- Screw the hexagon nuts back onto the threaded bolts. Position two screwdrivers (used as lever) on the housing and in the groove of the hexagon nut, and pull out the valve insert (Fig. f)
- To assemble, repeat the sequence in reverse order (see Fig. g).

6 Cleaning the Dirt Trap

Release lock nut on adjusting spindle. Relieve spring of pressure by turning the spindle in counter-clockwise direction. After unscrewing the upper part and removing the spring, pull control unit out of the housing (refer to point 5, Fig. a up to fig. g): The strainer can be pulled off and cleaned after removing the bottom O-ring from the valve insert. After cleaning, slide strainer over the valve insert and insert O-ring back in the provided groove. Assemble complete valve insert.

7 Cause of Faults, Remedial Action

► Pressure gauge indicates pressure increase

In water heating systems in compliance with DIN 1988 and DIN 4753 the non-return valve installed between pressure reducer and water heater may be leaking, which, during the heating process of the boiler, leads to the expanding water of the boiler causing a rise in secondary pressure at the pressure gauge although the pressure reducer is operating correctly.

Remedial action:

Replace non-return valve.

► Damage to the seat gasket or membranes

If the back pressure of the pressure reducer increases or if water escapes at the top of the valve, this may be caused by damage to the seat gasket and/or membranes.

Remedial action:

Restore correct operation of the valve by replacing the valve insert. If water discharges at the spring bonnet, this may also simply be due to it not being screwed tight.

► Scale (furring)

Pressure reducers are always to be installed in the cold water supply of the system. The distance to the non-return valve must be such that no hot water can be applied to the pressure reducer, even in the event of the fitting leaking. If you do not observe this rule during the installation there is a risk of the pressure reducer liming up.

Remedial action:

Correct the installation arrangement.

If this is not possible you must replace the complete valve insert from time to time.

according to Annex IV of the Directive 2014/68/EU

We, die **Goetze KG Armaturen, D-71636 Ludwigsburg**

declare under sole responsibility that the delivered product:

Pressure-holding equipment part	Series	Nominal diameter
Pressure reducing valve	681 / 481 / SP / HP / LP	DN 15 – DN 50
Pressure reducing valve	682 / 482 / SP / HP / LP	DN 15 – DN 100

has been manufactured in compliance with the Directive 2014/68/EU and was subjected to the following conformity assessment procedure:

Module A

The monitoring of the production quality assurance is performed by TÜV SÜD Industrie Service GmbH (0036).

Ludwigsburg, 19.07.2016

(Place and date of issue)



D. Weimann
Management

Détendeurs

481 SP/HP/LP, 482 SP/HP/LP, 681 SP/HP/LP, 682 SP/HP/LP



1 Conseils de sécurité – Généralités

- La soupape doit être utilisée uniquement :
 - aux fins auxquelles elle est destinée
 - en parfait état de fonctionnement
 - en connaissance des règles de sécurité et des dangers qu'elle comporte
- Respecter les instructions de montage.
- Les normes DIN EN 806-2 et DIN 1988-200 doivent être prises en compte et appliquées lors de l'utilisation des réducteurs de pression.
- Afin de les utiliser dans les règles de l'art, veiller à ce que les détendeurs ne soient utilisés que là où la pression de service et la température correspondent aux critères pris en compte pour la définition du matériel. Le fabricant ne répond pas de dommages dus à des forces ou autres incidences extérieures. Prendre toutes les mesures propres à empêcher l'apparition de dangers provenant du fluide ou de la pression de service.
- Les travaux de montage doivent uniquement être confiés au personnel qualifié autorisé.

fr

2 Caractéristiques techniques

Détendeurs 681 / 481

R	1/2"	3/4"	1"	1 1/4"	1 1/2"	2"
Cotes de montage L	135	160	180	195	225	255
Poids en kg	1,2	1,3	2,4	2,6	5,5	6,0
Domaine d'application	Eau, liquides neutres, non collants air comprimé, gaz neutres, non inflammables					
Pression amont	jusqu'à 40 bar (LP jusqu'à 25 bar)					
Pression aval	SP: 1 - 8 bar HP: 5 - 15 bar LP: 0,5 - 2 bar					
Matériaux	Bronze / acier inox ou acier inox / acier inox					
Plage de temp.	jusqu'à 95 °C (DVGW jusqu'à 80 °C)					

DN	20	25	32	40	50	65	80
Cotes de montage L	150	160	180	200	230	290	310
Poids en kg	4,2	4,7	5,9	8,6	10,5	20	22
Domaine d'application	Eau, liquides neutres, non collants air comprimé, gaz neutres, non inflammables						
Pression amont	jusqu'à 16 bar (PN 16); jusqu'à 40 bar (LP jusqu'à 25 bar) (PN 40)						
Pression aval	SP: 1 - 8 bar HP: 5 - 15 bar LP: 0,5 - 2 bar						
Matériaux	Bronze / acier inox ou acier inox / acier inox						
Plage de temp.	jusqu'à 95 °C (DVGW jusqu'à 80 °C)						

3 Montage et réglage

Le détendeur, réglé par l'usine à 3 bar (pour la version standard) sera monté sur la tuyauterie sans provoquer de tension. Prévoir après l'appareil une tuyauterie droite de tranquillisation (5xD). Le sens du flux doit correspondre à la flèche marquée sur le corps du détendeur. La position de montage peut être choisie indifféremment. Rincer la tuyauterie soigneusement avant le montage du détendeur afin que les impuretés contenues dans le fluide n'en entravent pas le bon fonctionnement. Les manomètres seront vissés sur le manchon à l'aide de chanvre ou de ruban isolant et indiqueront la pression aval (image. 681/481/682/482) ou les pressions amont et aval (image. 682/482 DN 65 / DN 80 / DN 100). Pour régler la pression aval souhaitée, tourner la tige de réglage à pression stable (consommation zéro). Si la tige de réglage est tournée vers la droite, la pression aval augmente, si elle est tournée vers la gauche, la pression aval diminue. Lors du réglage, tenir compte du fait que la pression aval réglée à consommation zéro baisse encore un peu au moment du puisage en raison de la perte de charge. Le manomètre installé côté pression aval permet de contrôler la valeur de consigne réglée.

Attention !!!

Avant la mise en service du réducteur de pression, il faut s'assurer que les deux raccordements de manomètre sont bien étanches au niveau du boîtier à l'aide du manomètre ou de capuchons.

4 Entretien

Selon la norme DIN EN 806-5, une inspection et entretien doit avoir lieu au moins une fois par an afin de corriger d'éventuels dysfonctionnements pouvant survenir à cause de la pollution, de la corrosion, de la calcification et de l'usure naturelle. Cet intervalle peut diminuer en fonction des conditions d'utilisation.

Lors de cet entretien, le tamis doit être nettoyé, l'élément de soupape doit être contrôlé dans un état impeccable et remplacé le cas échéant. Après une longue période d'arrêt, il faut contrôler le fonctionnement de la soupape.

Attention!!!

Lors des travaux de montage du détendeur, la partie concernée de l'installation doit absolument être mise hors pression et, suivant le fluide, vidangée. En cas de températures élevées, attendre que la température descende jusqu'à la température environnante.

5 Remplacement

**Type : 681 SP/ 481 SP/ 682 SP/ 482 SP /
681 HP/ 481 HP/ 682 HP/ 482 HP:**

1. ôter le capuchon protecteur en plastique; dévisser le contre-écrou.
2. détendre le ressort en tournant la tige de réglage dans le sens inverse des aiguilles d'une montre.
3. ôter les vis et le chapeau.
4. Retirer le chapeau, le disque-ressort, la tige de réglage, la bague coulissante et le ressort.
5. Sortir la cartouche complète à l'aide de deux tournevis (outil levier) (image 1) et la remplacer par une nouvelle. Pour les largeurs nominales DN 65 , DN80, DN 100 revisser deux vis face à face dans le corps. Ces derniers seront nécessaires pour poser l'outil levier (image 2).
6. Procéder dans l'ordre inverse pour l'installation. Tourner les vis uniformément pour la largeur nominale DN65, DN80, DN100, le couple de serrage maximal ne doit pas être dépassé. Pour DN65 et DN80 couple max. 20Nm, pour DN100 couple max. 30Nm.

Image a) : Retirer et remplacer le module de réglage 681 / 481 / 682 / 482 (DN15 - DN50)

Image b) : Retirer le module de réglage 682 / 482 (DN65 - DN100)

Type : 681 LP/ 481 LP/ 682 LP/ 482 LP:

1. Retirer les chapeaux en plastique, desserrer les contre-écrous (ne pas dévisser!)
2. Détendre le ressort en tournant la tige de réglage dans le sens inverse des aiguilles d'une montre
3. Desserrer le chapeau avec la clé à fourche et dévisser
4. Retirer le ressort et la bague coulissante
5. Desserrer l'écrou à six pans avec la clé à fourche et le tournevis et le dévisser (image. 3)
6. Retirer le disque ressort
7. Desserrer la membrane sur le diamètre extérieur avec un tournevis sur tout le pourtour et la retirer (image. d)
8. Desserrer l'adaptateur de basse pression avec la clé à ergot (accessoire en option) et le dévisser (image. e)
9. Retirer le joint du joint torique
10. Insérer de nouveau l'écrou six pans sur le goujon fileté. Appliquer deux tournevis (outils levier) sur le corps et la rainure de l'écrou à six pans et dévisser la cartouche détendeur (image. f).
11. Pour le montage, procéder dans l'ordre inverse (voir image. g).

6 Nettoyage du filtre

Dévisser l'écrou de sécurité sur la tige de réglage. Détendre le ressort en tournant la tige vers la gauche. Dévisser la partie supérieure et ôter le ressort, puis retirer le module de réglage du corps du détendeur (cf. pt 5 image. a jusqu'au image g):

Enlever le joint torique inférieur de la cartouche-détendeur, puis retirer et nettoyer le filtre. Passer alors le filtre sur la cartouche-détendeur et replacer le joint torique dans la rainure prévue. Monter la cartouche complète.

7 Dysfonctionnement

► La pression monte sur le manomètre

Dans le cas des installations de générateurs d'eau chaude selon DIN 1988 et DIN 4753, le clapet de non-retour monté entre le détendeur et le chauffe-eau peut être fuyard. Dès lorsque le chauffe-eau se met à chauffer, le manomètre indique pour l'eau d'expansion une pression aval en augmentation malgré le bon fonctionnement du détendeur.

Remède :

Remplacer le clapet de non-retour.

► Endommagement du joint de siège ou de la membrane

Un endommagement au joint de siège ou à la membrane peut expliquer une augmentation de la pression en aval du détendeur ou l'échappement d'eau depuis la partie supérieure de la soupape.

Remède :

Le détendeur peut refonctionner correctement après le remplacement de la cartouche. Si l'eau fuit par le chapeau du ressort, l'unique et seule raison peut être que le ressort n'est pas assez bien serré.

► Entartrage

Les détendeurs doivent toujours être placés du côté de l'eau froide de l'installation. La distance par rapport au clapet de non-retour doit être telle que même une fuite sur cet appareil ne peut provoquer une augmentation de la température au niveau du détendeur. S'il n'est pas tenu compte de cette règle lors du montage, le détendeur court le risque d'un entartrage.

Remède :

Corriger les erreurs d'installation.

Si cela est impossible, remplacer de temps en temps la cartouche-détendeur complète.

conformément à l'annexe IV de la directive 2014/68/EU

Nous soussignés, **Goetze KG Armaturen, D-71636 Ludwigsburg**
déclarons sous notre seule responsabilité que le produit livré ::

Élément d'équipement sous pression	Série	Diamètre nominal
Détendeur	681 / 481 / SP / HP / LP	DN 15 – DN 50
Détendeur	682 / 482 / SP / HP / LP	DN 15 – DN 100

concerné(e) par la présente déclaration, a été fabriqué selon la directive 2014/68/EU
et soumis à la procédure d'évaluation de la conformité :

Module A

La surveillance de l'assurance qualité en production est effectuée par le groupe
TÜV SÜD Industrie Service GmbH (0036).

Ludwigsburg, 19.07.2016
(Lieu et date de l'émission)



D. Weimann
Direction de l'entreprise

Válvulas reductoras de presión

481 SP/HP/LP, 482 SP/HP/LP, 681 SP/HP/LP, 682 SP/HP/LP



1 Indicaciones generales de seguridad

- Utilice el reductor de presión solamente:
 - para la finalidad de uso prevista
 - estando en perfecto estado
 - con conciencia de la seguridad y peligros
- Tenga en cuenta las instrucciones de montaje.
- Para la utilización de las válvulas reductoras de presión se deben observar y aplicar las normas DIN EN 806-2 y DIN 1988-200.
- Para una utilización correcta debe estar garantizado que los reductores de presión sólo se utilicen en sitios en los que la presión de servicio y la temperatura no sobrepasen los criterios de dimensionamiento tomados como base en el pedido. El fabricante no asumirá ninguna responsabilidad por daños causados por fuerzas exteriores o por influencias exteriores. Los peligros que pudieran surgir en el reductor de presión derivados del medio de flujo y de la presión de servicio deben evitarse mediante las medidas adecuadas.
- Los trabajos de montaje sólo podrán ser realizados por personal técnico autorizado.

es

2 Datos técnicos

Reductor de presión 681 / 481

R	1/2"	3/4"	1"	1 1/4"	1 1/2"	2"
Longitud de montaje L	135	160	180	195	225	255
Peso en kg	1,2	1,3	2,4	2,6	5,5	6,0
Ámbito de utilización	Agua, líquidos neutrales y no pegajosos, aire comprimido, gases neutrales y no inflamables					
Presión de admisión	hasta 40 bar (LP hasta 25 bares)					
Presión de salida	SP: 1 - 8 bares HP: 5 - 15 bares LP: 0,5 - 2 bares					
Materiales	Fundición roja / acero fino o acero fino / acero fino					
Rango de temperatura	hasta 95 °C (DVGW hasta 80 °C)					

Reductor de presión 682 / 482

DN	20	25	32	40	50	65	80
Longitud de montaje L	150	160	180	200	230	290	310
Peso en kg	4,2	4,7	5,9	8,6	10,5	20	22
Ámbito de utilización	Agua, líquidos neutrales y no pegajosos, aire comprimido, gases neutrales y no inflamables						
Presión de admisión	hasta 16 bares (PN 16); hasta 40 bar (LP hasta 25 bares) (PN 40)						
Presión de salida	SP: 1 - 8 bares HP: 5 - 15 bares LP: 0,5 - 2 bares						
Materiales	Fundición roja / acero fino o acero fino / acero fino						
Rango de temperatura	hasta 95 °C (DVGW hasta 80 °C)						

3 Montaje y ajuste

El reductor de presión, ajustado de fábrica a una presión de salida de 3 bares (en modelos estándar), se monta libre de tensiones en la tubería. Se recomienda mantener un trayecto de apaciguamiento de 5 x D.

La dirección del caudal debe coincidir con la flecha en la carcasa. La posición de montaje es discrecional.

Antes de montar el reductor de presión la tubería debe limpiarse meticulosamente, para que la suciedad conducida por el medio no merme el funcionamiento perfecto del aparato. Los manómetros se atornillan en las tubuladuras mediante cáñamo o cinta obturadora, e indican la presión de salida (fig. 681/481/682/482) o la presión de admisión y de salida (fig. 682/482 DN 65 / DN 80 / DN 100) respectivas.

El ajuste de la presión de salida deseada se realiza girando el husillo de ajuste mientras no existe presión (consumo cero).

Girando el husillo de ajuste a la derecha se aumenta la presión de salida, girándolo a la izquierda se reduce la presión de salida. Al realizar el ajuste hay que tener en cuenta que la presión final ajustada a consumo cero baja aún más cuando se extrae agua debido a pérdidas de presión y por fricción, en función de la cantidad de agua extraída. El manómetro colocado en el lado de presión de salida permite controlar el valor nominal ajustado.

¡Atención!

Antes de la puesta en servicio del reductor de presión debe asegurarse de que ambas conexiones del manómetro a la carcasa se han estanqueizado por medio de tapones para manómetro o tapones de cierre.

4 Mantenimiento

De acuerdo a la, norma DIN EN 806-5 como mínimo se debe ejecutar una inspección y mantenimiento anuales para solucionar posibles disfunciones que puedan generarse por ensuciamiento, corrosión, calcificación y desgaste natural. Depend-

endo de las condiciones de empleo este intervalo puede ser reducido. En este mantenimiento debe ser limpiado el tamiz, el inserto de la válvula debe ser controlado a su perfecto estado, en caso necesario este tiene que ser sustituido. Compruebe el funcionamiento de la válvula después de largos periodos de inactividad.

¡Atención!

Para llevar a cabo trabajos en el reductor de presión, la parte correspondiente de la instalación debe dejarse sin presión y debe vaciarse según el medio utilizado. Cuando existen altas temperaturas hay que esperar hasta que la instalación se enfríe a temperatura ambiente.

5 Sustituir el inserto de válvula

Tipo : 681 SP/ 481 SP/ 682 SP/ 482 SP / 681 HP/ 481 HP/ 682 HP/ 482 HP:

1. Retire la tapa protectora de plástico. Suelte la contratuerca (sin desatornillarla).
2. Afloje el resorte girando el husillo de ajuste en sentido contrario al de las agujas del reloj.
3. Desenrosque uniformemente los tornillos y la cubierta.
4. Retire la cubierta, la caja de resorte, el husillo de ajuste, el anillo deslizando y el resorte.
5. Extraiga el juego de válvulas completo (fig. a) con ayuda de dos destornilladores (herramienta de palanca) y sustitúyalo por una unidad de regulación nueva. En el caso de la anchura nominal DN65 / DN80 / DN100, atornille de nuevo en la carcasa dos tornillos situados en lados opuestos, ya que serán necesarios como soporte para la herramienta de palanca (fig. b).
6. Proceda en orden inverso para el montaje. ¡Con un diámetro nominal DN65, DN80 y DN100 enroscar uniformemente los tornillos, el par de apriete máximo no puede ser superado! En DN65 y DN80 par de fuerzas máx. 20Nm, en DN100 par de fuerzas máx. 30Nm.

Fig. a): Extraer y montar la unidad de regulación 681 / 481 / 682 / 482 (DN15 - DN50)

Fig. b): Extraer la unidad de regulación 682 / 482 (DN65 - DN100)

Tipo : 681 LP/ 481 LP/ 682 LP/ 482 LP:

1. Retirar el capuchón de plástico y aflojar la contratuerca (¡sin desenroscar del todo!)
2. Afloje el resorte girando el husillo de ajuste en sentido contrario al de las agujas del reloj.
3. Aflojar la cubierta y desenrosarla con ayuda de una llave de horquilla
4. Quitar el muelle y el anillo deslizando
5. Aflojar y desenroscar la tuerca hexagonal con ayuda de una llave de horquilla y un destornillador (Fig. c)
6. Quitar la caja de muelle
7. Aflojar y quitar la membrana en todo el perímetro del diámetro exterior con ayuda de un destornillador (Fig. d)
8. Aflojar y desenroscar el adaptador de de baja presión con una llave de gancho (accesorio opcional) (Fig. e)

- Retirar la junta del anillo toroidal
- Girar de nuevo la tuerca hexagonal en los pernos roscados. Colocar dos destornilladores (como herramientas de palanca) en la carcasa y en la ranura de la tuerca hexagonal y extraer el inserto de válvula (Fig. f).
- Para el montaje proceder en orden inverso (véase Fig. g).

6 Limpieza del colector de suciedad

Aflojar la contratuerca en el husillo de ajuste. Destensar el muelle girando el husillo a la izquierda. Tras destornillar la parte superior y retirar el muelle, extraer la unidad de regulación de la carcasa tirando de ella (ver el punto 5 fig. a hasta fig. g): Una vez retirado el anillo toroidal del inserto de válvula, se puede quitar el filtro para limpiarlo. Después de limpiar el filtro deslizarlo sobre el inserto de válvula y montar de nuevo el anillo toroidal en la ranura prevista. Montar el inserto completo.

7 Causas de posibles fallos y remedio

► La presión sube en el manómetro

En las instalaciones de preparación de agua caliente según DIN 1988 y DIN 4753 la válvula de retención montada entre el reductor de presión y el preparador de agua caliente puede tener fugas, de manera que cuando se calienta el calentador el agua que se expande hace que el manómetro indique una presión de salida en aumento a pesar de que el reductor de presión funciona correctamente.

Remedio:

Sustituir la válvula de retención.

► Daños en la junta del asiento o la membrana

Si la presión posterior del reductor de presión se incrementa o en la parte superior de la válvula sale agua, la causa puede estar en daños de la junta de asiento y / o membrana.

Remedio:

La válvula vuelve a funcionar correctamente tras sustituir el inserto de válvula. Cuando sale agua por la cubierta del muelle, la causa puede ser simplemente que la cubierta no se ha apretado lo suficiente.

► Sedimentos de cal

Los reductores de presión deben instalarse siempre en el lado de agua fría de la instalación. La distancia hasta la válvula de retención debe seleccionarse de manera que incluso si se producen fugas en esa grifería, no pueda llegar agua caliente hasta el reductor de presión. Si no se tiene en cuenta esta regla durante el montaje, existe el peligro de que se formen sedimentos de cal en el reductor de presión.

Remedio:

Rectificar la instalación.

Si esto no es posible, debe cambiarse regularmente el inserto de válvula completo.

según el anexo IV de la Directiva 2014/68/EU

Nosotros, **Goetze KG Armaturen, D-71636 Ludwigsburg**

declaramos bajo nuestra exclusiva responsabilidad que el producto suministrado:

Accesorio de mantenimiento de presión	Serie	Diámetro nominal
Válvula reductora de presión	681 / 481 / SP / HP / LP	DN 15 – DN 50
Válvula reductora de presión	682 / 482 / SP / HP / LP	DN 15 – DN 100

a la cual se refiere esta declaración, ha sido fabricada de acuerdo a la Directiva 2014/68/EU y sometida al siguiente procedimiento de evaluación de conformidad:

Módulo A

La monitorización de la garantía de calidad de producción es efectuada por TÜV SÜD Industrie Service GmbH (0036).

Ludwigsburg, 19.07.2016
(Lugar y fecha de emisión)



D. Weimann
Dirección

1 一般安全提示

- 仅按照下列要求使用本装置：
 - 合规地
 - 在技术完善的状态下
 - 具有安全和危险意识。
- 遵守安装说明书。
- 在使用本减压阀时，请注意遵守和使用 DIN EN 806-2 和 DIN 1988-200 的标准。
- 为确保正当操作，请仅在不得超出订单中所要求的运行压力和温度值的地方安装减压阀。如果由于外力或者其他外因而导致损失，厂家不承担责任！对于可能由流体介质和运行压力造成的危险 要采取适当措施进行预防。
- 所有安装工作必须由授权的专业人员进行。

zh

2 技术数据

减压阀681/481

R	1/2"	3/4"	1"	1 1/4"	1 1/2"	2"
安装长度L	135	160	180	195	225	255
重量kg	1,2	1,3	2,4	2,6	5,5	6,0
应用领域	水, 中性和非粘附性液体, 压缩空气和非可燃气体的。					
预压	至 40bar (LP至25bar)					
背压	SP: 1 - 8 bar HP: 5 - 15 bar LP: 0,5 - 2 bar					
材料	青铜/不锈钢或者不锈钢/不锈钢					
温度范围	至95 °C (DVGW至80 °C)					

DN	20	25	32	40	50	65	80
安装长度L	150	160	180	200	230	290	310
重量kg	4,2	4,7	5,9	8,6	10,5	20	22
应用领域	水, 中性和非粘附性液体, 压缩空气和非可燃气体。						
预压	至 16 bar (PN 16); 至 40bar (LP至25bar)(PN 40)						
背压	SP: 1 - 8 bar HP: 5 - 15 bar LP: 0,5 - 2 bar						
材料	青铜/不锈钢或者不锈钢/不锈钢						
温度范围	至 95 °C (DVGW 至 80 °C)						

3 安装和调整

标准版的减压阀的背压出厂设置为3bar, 要在无压状态下安装到管道中去。建议保留5倍直径长度的舒缓节。

流体方向必须与管道箭头方向一致。安装位置任意。

在安装减压阀之前必须仔细冲洗管道, 以免残留的介质影响正常功能。

借助麻线或者密封胶把压力计与管套连接在一起, 它会显示背压值(图681/481/682/482)以及预压和背压值(图682/482 DN65 / DN80 / DN100)。

在稳压下(无消耗)转动调节轴, 可以调节到所希望的背压。

向右旋转调节轴会使背压增大, 向左旋转则使之减小。在调整时请注意, 因为压力和摩擦损失会造成水凝, 根据水凝量的大小, 稳压下设定的终压会发生下降。布置在背压侧的压力计可以监控所设置的额定值。

注意!!!

在对减压阀进行调试之前要保证外壳上的两个接头要用减压阀或者塞子进行密封。

4 维护

根据 DIN EN806-5 的标准, 每年要至少进行一次检查和维护, 目的是排除由污垢、腐蚀、结垢和自然磨损所造成的功能性故障。依据不同的使用条件, 也可以将这个时间间隔缩短。

在进行维护时, 必须对滤网进行清洁, 检查阀座的完好性, 必要时进行更换。

在较长停止时间后, 必须检查阀门的功能。

注意!!!

在安装减压阀时, 务必切断相应设备部分的压力供应, 并且将里面的介质排空。在出现高温时, 最好冷却至环境温度。

型号: 681 SP/ 481 SP/ 682 SP/ 482 SP /
681 HP/ 481 HP/ 682 HP/ 482 HP:

1. 取下塑料盖；松开锁紧螺母(不要拧下来)。
2. 逆时针转动调节轴，以松开弹簧。
3. 用力均匀地拧开螺丝或盖子。
4. 取下盖子，弹簧盘，滑环和弹簧。
5. 借助两把螺丝刀(杠杆工具)将整个阀芯拔出(图a)，更换新的阀芯。再将两个对顶的螺丝在公称直径DN65/DN80/DN100处拧在阀壳上，它们起到了杠杆支点的作用。(图b)
6. 以相反的顺序进行安装。标称直径为 DN65、DN80 和 DN100 的螺栓必须均匀地拧入，最大拧紧扭矩不得超限。DN65 和 DN80 的最大扭矩为 20Nm；DN100 的最大扭矩为 30Nm。

图.a): 取出和安装阀芯 681/481/682/482 (DN15 - DN100)

图.b): 取出阀芯682/482 (DN65-DN100)

型号: 681 LP/ 481 LP/ 682 LP/ 482 LP:

1. 取下塑料盖；松开锁紧螺母(不要拧下来!)
2. 逆时针转动调节轴，以松开弹簧。
3. 用叉形扳手松开盖子，并拧下来。
4. 取下弹簧和滑环。
5. 用叉形扳手和螺丝刀将六角螺母拧松并取下(图c)
6. 取下弹簧盘
7. 将膜片用螺丝刀沿直径整个松开并取下(图d)
8. 用钩形扳手将低压适配器松(可选配件)开并取下(图e)
9. 取掉环密封
10. 将六角螺母再次拧到螺栓上。把两把螺丝刀(杠杆工具)架在阀壳和六角螺母槽上，取出阀芯(图f)
11. 以相反的顺序进行组装(见图g)。

6 清洁滤网

松开调节轴上的锁紧螺母。左旋调节轴，松开弹簧。将阀门的上半部分和弹簧移除后，从阀壳中取出阀芯(见第5部分图a到图g)：
取下阀芯下部的O型密封环后，拔出滤网进行清洗。清洗后将滤网放进阀芯，将O型密封环再放入安装槽。整体安装。

7 故障原因和补救措施

► 压力计显示压力上升

根据DIN 1988 und DIN 4753, 在热水生产设备上这可能是因为位于减压阀与热水设备间的止回阀发生泄漏，以至于锅炉加热时，尽管减压阀工作正常，但是锅炉的膨胀水箱水依然在压力计上显示一个上升的背压。

补救措施:

更换止回阀。

► 阀座密封件或隔膜损坏

如果减压器的出口压力增加，或者在阀门的上部有水渗出，那么原因可能是阀座密封件或隔膜损坏。

补救措施:

更换阀芯，阀门就可恢复正常。如果弹簧盖处出水，也可能只是没有拧紧的缘故。

► 钙化

减压阀总是要安装在设备的冷水侧。在设定它到止回阀的距离时，要保证即使出现泄漏，也不会有热水溅到减压阀上去。如果安装时没有考虑这一点，以后减压阀上会发生钙化。

补救措施:

纠正安装。如果不能纠正安装，则要不时更换阀芯。

依照欧盟压力容器指令2014/68/EU附件IV

我们公司Goetze KG Armaturen, D-71636 Ludwigsburg,
对下述所供产品权责声明:

稳压装备件	系列	通径
减压阀	681 / 481 / SP / HP / LP	DN 15 – DN 50
减压阀	682 / 482 / SP / HP / LP	DN 15 – DN 100

本产品的制造符合如下方针2014/68/EU, 遵循如下合格评定程序:

模块A

由 TÜV SÜD Industrie Service GmbH 进行生产质量保障的监督 (CE 0036)。

Ludwigsburg, 19.07.2016

(地点和签署日期)



D. Weimann
董事长

Pokyny pro instalaci, údržbu a provoz

Tlakové redukční ventily

481 SP/HP/LP, 482 SP/HP/LP, 681 SP/HP/LP, 682 SP/HP/LP



1 Všeobecná bezpečnost

- Ventil používejte pouze:
 - jak je zamýšleno
 - v perfektním stavu
 - bezpečně a obezřetně
- Instalační pokyny se musí dodržovat.
- Při používání tlakových redukčních ventilů se musí dodržovat požadavky norem DIN EN 806-2 a DIN 1988-200.
- Pro zajištění správné funkce redukčního ventilu se ujistěte, že je používán pro aplikace, ve kterých provozní tlak a teplota nepřekračuje jeho specifikace. Za poškození způsobené externími silami výrobce nezodpovídá. Vhodnými opatřeními je třeba zabránit rizikům, která mohou představovat procesní médium a provozní tlak pro redukční ventil.
- Všechny instalační práce musí provádět autorizovaní pracovníci.

CS

2 Specifikace

Redukční ventil 681 / 481

R	1/2"	3/4"	1"	1 1/4"	1 1/2"	2"
Instalační délka L	135	160	180	195	225	255
Hmotnost v kg	1,2	1,3	2,4	2,6	5,5	6,0
Oblast použití	Voda, neutrální a nelepivé kapaliny, stlačený vzduch, neutrální a nehořlavé plyny					
Přípustný tlak	do 40 bar (LP do 25 bar)					
Sekundární tlak	SP: 1 - 8 bar HP: 5 - 15 bar LP: 0,5 - 2 bar					
Materiály	Mosaz / nerezová ocel nebo nerezová ocel / nerezová ocel					
Teplotní rozsah	do 95 °C (DVGW do 80 °C)					

DN	15	20	25	32	40	50	65	80	100
Instalační délka L	130	150	160	180	200	230	290	310	350
Hmotnost v kg	2,5	4,2	4,7	5,9	8,6	10,5	20	22	40
Oblast použití	Voda, neutrální a nelepivé kapaliny, stlačený vzduch, neutrální a nehořlavé plyny								
Přípustný tlak	do 16 bar (PN 16); do 40 bar (LP do 25 bar) (PN 40)								
Sekundární tlak	SP: 1 - 8 bar HP: 5 - 15 bar LP: 0,5 - 2 bar								
Materiály	Mosaz / nerezová ocel nebo nerezová ocel / nerezová ocel								
Teplotní rozsah	do 95 °C (DVGW do 80 °C)								

3 Instalace a seřízení

Redukční ventil nastavený na sekundární tlak 3 bary (ve standardní verzi) se instaluje do potrubí tak, aby nebyl vystaven namáhání. Doporučuje se ponechat klidový úsek v délce 5 x D.

Směr průtoku musí odpovídat šipce na plášti. Přípustná je jakákoli instalační pozice. Před instalací redukčního ventilu musí být potrubí důkladně propláchnuto, aby nedošlo k ovlivnění funkce nečistotami obsaženými v médiu.

Tlakoměry se šroubují do hrdla a utěšňují konopím nebo těsnicí páskou a indikují sekundární tlak (typ 681/481/682/482) nebo vstupní a výstupní tlak (typ 682/482 DN 65 / DN 80 / DN 100).

Nastavení požadovaného výstupního tlaku se provádí otočením nastavovacího vřetene na zadní straně při klidovém tlaku (nulový odběr).

Otočením nastavovacího šroubku vpravo se výstupní tlak zvyšuje, v opačném směru snižuje. Při nastavování je třeba vzít v úvahu, že koncový tlak při nulovém odběru v případě vody z důvodu tlakové ztráty a tření nezávisí na množství odebraném při provozu. Tlakoměr na zadní straně umožňuje kontrolovat nastavenou jmenovitou hodnotu.

Pozor!!!

Před uvedením redukčního ventilu do provozu je třeba zajistit, že jsou obě měřicí hrdla uzavřena tlakoměry nebo zátkami.

4 Údržba

Podle DIN EN 806-5 je třeba provádět kontrolu a údržbu nejméně jednou ročně, aby se předešlo možným poruchám v důsledku znečištění, koroze, zanesení vodním kamenem a přirozeného opotřebení. V závislosti na provozních podmínkách může být tento interval zkrácen.

Pokud je během údržby zapotřebí vyčistit sítko, musí se zkontrolovat vnitřní část ventilu a případně vyměnit.

Po dlouhých odstávkách je nutné zkontrolovat funkci ventilů.

Pozor!!!

Během montáže redukčního ventilu musí být odpovídající část systému zcela odtlakována a vyprázdněna v závislosti na médiu.

5 Výměna vnitřní části ventilu

**Typ: 681 SP/ 481 SP/ 682 SP/ 482 SP /
681 HP/ 481 HP/ 682 HP/ 482 HP:**

1. Odstraňte plastovou krytku, povolte pojistnou matici (neodšroubujte).
2. Nastavte pružinu otočením vřetenem proti směru hodinových ručiček.
3. Kryt povolujte i utahujte rovnoměrně.
4. Demontujte kryt, sedlo pružiny, nastavovací vřetenem, těsnicí kroužek a pružinu.
5. Pomocí dvou šroubováků (jako páky) zcela vyjměte vnitřní část ventilu (obr. a) a vyměňte na novou regulační jednotku. Pro jmenovité průměry DN 65, DN 80 a DN 100 jsou jako opora pro páku zapotřebí dva šrouby na opačné straně tělesa ventilu. (Obr. b)
6. Montáž proveďte opačným postupem než demontáž. Pro jmenovité průměry DN65, DN80, DN100 šrouby utahujte rovnoměrně; nesmí se překročit maximální utahovací moment. Pro DN 65 a DN 80 je max. utahovací moment 20 Nm, pro DN 100 je 30 Nm.

Obr. a): Odstranění a instalace regulační jednotky 681 / 481 / 682 / 482 (DN 15 - DN 50)

Obr. b): Odstranění regulační jednotky 682 / 482 (DN 65 - DN 100)

Typ: 681 LP/ 481 LP/ 682 LP/ 482 LP:

1. Odstraňte krytku, povolte pojistnou matici (neodšroubujte).
2. Nastavte pružinu otočením vřetenem proti směru hodinových ručiček.
3. Povolte a odšroubujte kryt maticovým klíčem.
4. Odstraňte pružinu a těsnicí prstenec
5. Otevřeným maticovým klíčem a šroubovákem povolte šestihrannou matici a vyšroubujte (obr. c)
6. Odstraňte pružinovou desku
7. Nadzdvihnete membránu podél vnějšího obvodu šroubovákem a vyjměte (obr. d)
8. Povolte a odšroubujte nízkotlaký adaptér hákovým klíčem (volitelní příslušenství) (obr. e)
9. Odstraňte těsnicí O-kroužek
10. Našroubujte šestihrannou matici zpět na šroub. Pomocí dvou šroubováků (pákového nástroje) opřeného o drážku šestihranné matice a vytáhněte vnitřní část ventilu ven (obr. f).
11. Montáž proveďte opačným postupem než demontáž (viz obr. g).

6 Čištění jímky na nečistoty

Povolte pojistnou matici na nastavovacím vřetenu. Uvolněte otočením pružinu vřetena. Po odšroubování horní části a odstranění pružiny vyjměte regulační jednotku z tělese (viz bod 5, obr. a až obr. g):

Po odstranění spodního O-kroužku z vnitřní části ventilu je možné odstranit a vyčistit sítko. Po vyčištění sítka vraťte vnitřní část ventilu a O-kroužek zpět do drážky. Dokončete montáž vložky.

7 Příčina a náprava problémů

► Tlak na manometru se zvyšuje

V systémech ohřevu vody podle DIN 1988 a DIN 4753 může docházet k úniku mezi redukčním ventilem a zpětným ventilem ohříváče vody, proto při ohřevu vody v kotli, i přes správně pracující redukční ventil, indikuje tlakoměr stoupající sekundární tlak.

Náprava:

Výměna zpětného ventilu.

► Poškození sedla ventilu nebo membrány

Pokud stoupá sekundární tlak redukčního ventilu nebo z horní části ventilu vytéká voda, může být jedním z důvodů poškození těsnění sedla a/nebo membrány.

Náprava:

Po výměně vnitřní části je ventil opět funkční. Pokud dochází k netěsnosti v místě krytu pružiny, možnou příčinou je, že není zcela dotažen.

► Kalcifikace (vodní kámen)

Redukční ventily se vždy instalují v systému na straně studené vody. Vzdálenost od kontrolního ventilu musí být zvolena tak, aby v případě netěsnosti tohoto ventilu nedošlo ke kontaktu redukčního ventilu s horkou vodou. Pokud tomu nelze během instalace zabránit, může dojít ke kalcifikaci redukčního ventilu.

Náprava:

Správná instalace.

Pokud to není možné, musí být čas od času vyměněna celá vnitřní část ventilu.

podle přílohy IV směrnice 2014/68/EU

společnost **Goetze KG Armaturen, D-71636 Ludwigsburg**

prohlašuje na svou výlučnou odpovědnost, že dodaný produkt:

Uzavírací tlakové zařízení Díl zařízení	Série	Jmenovitý průměr
Tlakový redukční ventil	681 / 481 / SP / HP / LP	DN 15 – DN 50
Tlakový redukční ventil	682 / 482 / SP / HP / LP	DN 15 – DN 100


kterého se toto prohlášení týká podle směrnice 2014/68/EU, normy DIN EN ISO a byl podroben následujícími postupům hodnocení shody:

Modul A

Sledování kvality výroby provádí TÜV SÜD Industrie Service GmbH (0036).

Ludwigsburg, 19.07.2016

(Místo a datum vydání)



D. Weimann

Vedení společnosti

Paigaldus-, hooldus- ja kasutusjuhend

Rõhureduktorid

481 SP/HP/LP, 482 SP/HP/LP, 681 SP/HP/LP, 682 SP/HP/LP



1 Üldised ohutussuunised

- Alati kasutage ventiili:
 - otstarbekohaselt
 - laitmatus seisundis
 - arvestades ohutust ja ohte
- Järgige paigaldusjuhendit.
- Rõhureduktorite kasutamisel tuleb arvestada ja rakendada standardeid DIN EN 806 -2 ja DIN 1988 -200.
- Asjatundlikuks kasutamiseks tuleb tagada, et rõhureduktoreid rakendatakse ainult juhul, kui töö rõhk ja temperatuur vastavad tellimuse aluseks olevatele projekteerimiskriteeriumitele. Tootja ei vastuta kahjude eest, mis on tekkinud väliste jõudude või välismõjude tõttu! Rõhureduktori läbivoolavast vedelikust ja töö rõhust lähtuvaid ohte tuleb sobivate meetmetega vältida.
- Kõiki paigaldusteid peavad tegema volitatud spetsialistid.

et

2 Tehnilised andmed

Rõhureduktor 681 / 481

R	1/2"	3/4"	1"	1 1/4"	1 1/2"	2"
Paigalduspikkus L	135	160	180	195	225	255
Mass (kg)	1,2	1,3	2,4	2,6	5,5	6,0
Kasutusala	Vesi, neutraalsed ja mittekleepuvad vedelikud, suruõhk, neutraalsed ja mitesüttivad gaasid					
Eelrõhk	kuni 40 baari (LP kuni 25 baari)					
Väljundrõhk	SP: 1 - 8 baari HP: 5 - 15 baari LP: 0,5 - 2 baari					
Materjalid	punapronks / roostevaba teras või roostevaba teras / roostevaba teras					
Temperatuurivahemik	kuni 95 °C (DVGW kuni 80 °C)					

Röhreduktor 682 / 482

DN	15	20	25	32	40	50	65	80	100
Paigalduspikkus L	130	150	160	180	200	230	290	310	350
Mass (kg)	2,5	4,2	4,7	5,9	8,6	10,5	20	22	40
Kasutusala	Vesi, neutraalsed ja mittekleepuvad vedelikud, suruõhk, neutraalsed ja mittesüttivad gaasid								
Eelrõhk	kuni 16 baari (PN 16); kuni 40 baari (LP kuni 25 baari) (PN 40)								
Väljundrõhk	SP: 1 - 8 baari HP: 5 - 15 baari LP: 0,5 - 2 baari								
Materjalid	punapronks / roostevaba teras või roostevaba teras / roostevaba teras								
Temperatuurivahemik	kuni 95 °C (DVGW kuni 80 °C)								

3 Paigaldus ja häälestus

Tehases 3 baarisele väljundrõhule (standardmudeli korral) seatud röhreduktor paigaldatakse pingevabalt torustikku. Soovitatav on kinni pidada rahustusalast 5 x D. Läbivoolusuund peab kattuma korpusel oleva noolega. Paigaldusasend on suvaline. Enne röhreduktori paigaldamist tuleb torustik hoolikalt läbi pesta, et vedelikus sisalduv mustus ei halvendaks talitlust.

Manomeetrid kruvitakse toru otsa taku või tihendusteibiga ja need näitavad, milline väljundrõhk (joonis 681/481/682/482) või milline eel- või väljundrõhk (joonis 682/482 DN65 / DN80 / DN100) valitseb.

Soovitud väljundrõhk seatakse rahuliku rõhu (nulltarbimise) korral seadespindlit keerates.

Seadespindlit paremale keerates väljundrõhk suureneb ja vasakule keerates väheneb. Seadmisel tuleb arvestada, et nulltarbimise juures seatud lõpprõhk langeb veevõtu korral rõhu- ja hõõrdekadude tõttu olenevalt veevõtu kogusest. Väljundrõhu poolele paigutatud manomeeter võimaldab kontrollida seatud seadeväärtust.

Tähelepanu!!!

Enne röhreduktori kasutuselevõttu tuleb veenduda, et mõlemad manomeetri ühendused on korpusel manomeetri või sulgekorgiga suletud.

4 Hooldus

Standardi DIN EN 806 -5 järgi tuleb aastas teha vähemalt üks ülevaatus ja hooldus, et kõrvaldada võimalikud talitlushäired, mis võivad tekkida mustuse, rooste, lubjasete ja loomuliku kulumise tõttu. Olenevalt kasutustingimustest võib see välp lüheneda.

Hoolduse käigus tuleb sõela puhastada, ventiilisüdamiku laitmatut seisundit kontrollida, vajaduse korral välja vahetada.

Pärast pikemaajalist seismist tuleb ventiili talitlust kontrollida.

Tähelepanu!!!

Rõhureduktori paigaldustööde korral tuleb vastav seadme osa kindlasti rõhuvaaks teha ja vedelikust tühjendada.

5 Ventiilisüdamiku vahetamine

**Tüüp: 681 SP/ 481 SP/ 682 SP/ 482 SP /
681 HP/ 481 HP/ 682 HP/ 482 HP:**

1. Eemaldage plastkork; keerake vastumutter lahti (aga mitte ära).
2. Vabastage vedru seadepindlit vastupäeva keerates.
3. Keerake poldid või kate ühtlaselt välja.
4. Võtke kate, vedrutaldrik, seadepindel, liugrõngas ja vedru ära.
5. Tõmmake kahe kruvikeeraja (sobiva tööriista) abil kogu ventiilisüdamik välja (joonis a) ja asendage uue regulaatoriga. Nimilaiuste DN65, DN80, DN100 korral kruvige kaks vastastikku asuvat polti uuesti korpusesse, neid on vaja tööriista paigutamiseks. (Joonis b)
6. Paigaldamiseks toimige vastupidises järjekorras. Nimilaiuste DN65, DN80, DN100 korral keerake poldid ühtlaselt sisse, maksimaalset pingutusmomenti ei tohi ületada. DN65 ja DN80 korral max pöördemoment 20 Nm, DN100 korral max pöördemoment 30 Nm.

Joonis a): regulaatori 681 / 481 / 682 / 482 (DN15 - DN50) eemaldamine ja paigaldamine

Joonis b): regulaatori 682 / 482 (DN65 - DN100) eemaldamine

Tüüp: 681 LP/ 481 LP/ 682 LP/ 482 LP:

1. Eemaldage plastkork; keerake vastumutter lahti (aga mitte ära!).
2. Vabastage vedru seadespindlit vastupäeva keerates.
3. Keerake kate lehtvõtmega lahti ja välja.
4. Võtke vedru ja liugrõngas välja.
5. Vabastage lehtvõtme ja kruvikeerajaga kuuskantmutrid ja keerake välja (joonis c)
6. Võtke vedrutaldrik välja.
7. Vabastage kruvikeerajaga membraan kogu välisläbimõõdu ulatuses ja võtke välja (joonis d).
8. Vabastage madalsurveadapter haakvõtmega (lisatarvik) ja keerake välja (joonis e).
9. Eemaldage O-rõnga tihend.
10. Keerake kuuskantmutter keermepoldi otsa tagasi. Asetage kaks kruvikeerajat (sobivat tööriista) korpusele ja kuuskantmutri soonele ning keerake ventiilisüdamik välja (joonis f).
11. Paigaldamiseks toimige vastupidises järjekorras (vt joonis g).

6 Prügipüüdu puhastamine

Keerake seadespindli lukustusmutter lahti. Lõdvendage vedru spindlit vasakule keerates. Pärast ülaosa ärakrõvimist ja vedru eemaldamist tõmmake regulaator korpusest välja (vt punkt 5 joonised a kuni g):

Pärast ventiilisüdamikust alumise O-rõnga eemaldamist saab sõela välja tõmmata ja puhastada. Pärast puhastamist lükake sõel üle ventiilisüdamiku ja asetage O-rõngas uuesti ettenähtud soonde. Paigaldage kogu plokk.

7 Tõrke põhjus ja kõrvaldamine

► Rõhk manomeetril tõuseb

Soojaveeboileritel standardite DIN 1988 ja DIN 4753 järgi võib rõhureduktori ja soojaveeboileri vahele paigaldatud tagasilöögiklapp lekkida, nii et boileri kuumutamisel näitab selle paisuvesi hoolimata korralikult töötavast rõhureduktorist manomeetril tõusvat väljundrõhku.

Kõrvaldamine:

Tagasilöögiklapi vahetamine.

► Tihendi või membraani kahjustus

Kui rõhureduktori väljundrõhk tõuseb või ventiili ülaosast lekib vett, võib põhjuseks olla tihendi ja/või membraani kahjustus.

Kõrvaldamine:

Ventiilisüdamiku vahetamisega muutub ventiil jälle talitlusvõimeliseks. Kui vedru katte juurest lekib vedelikku, võib ainsaks põhjuseks olla, et see ei ole kõvasti kinni keeratud.

► Lubjasete

Rõhureduktorid tuleb alati paigaldada süsteemi külmaveepoolele. Kaugus tagasilöögiklapist tuleb valida selline, et ka selle seadme lekke korral ei saa kuum vesi rõhureduktoris sattuda. Kui paigaldamisel seda reeglit eiratakse, valitseb rõhureduktori lupjumise oht.

Kõrvaldamine:

Paigaldust tuleb korrigeerida.

Kui see ei ole võimalik, tuleb aeg-ajalt kogu ventiilisüdamik välja vahetada.

Vastavusdeklaratsioon

direktiivi 2014/68/EL IV lisa järgi

Meie, **Goetze KG Armaturen, D-71636 Ludwigsburg**

kinnitame ainuvastutusel, et tarnitud toode:

rõhku hoidev seadmeosa	seeria	nimiläius
rõhureduktor	681 / 481 / SP / HP / LP	DN 15 – DN 50
rõhureduktor	682 / 482 / SP / HP / LP	DN 15 – DN 100

mille kohta see deklaratsioon kehtib, on valmistatud direktiivi 2014/68/EL järgi ja sellele kehtivad järgmised vastavushindamise meetodid:

Moodul A

Tootmise kvaliteedikontrolli teostab TÜV SÜD Industrie Service GmbH (0036).

Ludwigsburg, 19.07.2016
(väljaandmise koht ja kuupäev)



D. Weimann
ärijuht

Instrukcja montażu, konserwacji i eksploatacji

Redukcyjne zawory ciśnienia

481 SP/HP/LP, 482 SP/HP/LP, 681 SP/HP/LP, 682 SP/HP/LP



1 Informacje ogólne na temat bezpieczeństwa

- Zawór należy stosować wyłącznie:
 - w sposób zgodny z przeznaczeniem
 - jeśli znajduje się w nienagannym stanie
 - przy uwzględnieniu bezpieczeństwa i zagrożeń
- Przestrzegać instrukcji montażu.
- W celu użytkowania redukcyjnych zaworów ciśnieniowych należy uwzględnić i stosować normy DIN EN 806 -2 i DIN 1988 -200
- W celu właściwego użytkowania należy zapewnić, aby reduktory ciśnienia były tylko tam stosowane, gdzie ciśnienie robocze i temperatura nie przekraczają kryteriów konstrukcji leżących u podstaw zamówienia. Za szkody powstające z powodu zewnętrznych sił lub innych wpływów zewnętrznych producent nie przejmuje odpowiedzialności! Zagrożeniom, które przy reduktorze ciśnienia mogą wynikać z przepływającego medium i z ciśnienia roboczego, należy zapobiegać przez stosowne działania.
- Wszystkie prace montażowe należy zlecać autoryzowanemu, specjalistycznemu personelowi.

pl

2 Dane techniczne

Reduktor ciśnienia 681 / 481

R	1/2"	3/4"	1"	1 1/4"	1 1/2"	2"
Długość wbudowania L	135	160	180	195	225	255
Ciężar w kg	1,2	1,3	2,4	2,6	5,5	6,0
Zakres stosowania	woda, neutralne i nieklejące się ciecze, powietrze sprężone, neutralne i niepalne gazy					
Ciśnienie wejścia	do 40 bar (LP do 25 bar)					
Ciśnienie wyjścia	SP: 1 - 8 bar HP: 5 - 15 bar LP: 0,5 - 2 bar					
Materiały	mosiądz czerwony/stal szlachetna wzgl. stal szlachetna/stal szlachetna					
Zakres temperatury	do 95 °C (DVGW (Niemieckie Stowarzyszenie Gazowe i Wodne) do 80 °C)					

Reduktor ciśnienia 682 / 482

DN	20	25	32	40	50	65	80
Długość wbudowania L	150	160	180	200	230	290	310
Ciężar w kg	4,2	4,7	5,9	8,6	10,5	20	22
Zakres stosowania	woda, neutralne i nieklejące się ciecze, powietrze sprężone, neutralne i niepalne gazy						
Ciśnienie wejścia	do 16 bar (PN 16); do 40 bar (LP do 25 bar) (PN 40)						
Ciśnienie wyjścia	SP: 1 - 8 bar HP: 5 - 15 bar LP: 0,5 - 2 bar						
Materiały	mosiądz czerwony/stal szlachetna wzgl. stal szlachetna/stal szlachetna						
Zakres temperatury	do 95 °C (DVGW (Niemieckie Stowarzyszenie Gazowe i Wodne) do 80 °C)						

3 Wbudowanie i nastawienie

Reduktor ciśnienia nastawiony fabrycznie na ciśnienie wyjścia 3 bar (w wykonaniu standardowym) należy wbudować bez naprężeń do rurociągu. Zalecane jest zachowanie odcinka stabilizacyjnego o długości 5 x D.

Kierunek przepływu musi się zgadzać ze strzałką na obudowie. Położenie wbudowania jest dowolne.

Przed wbudowaniem reduktora ciśnienia należy starannie przepłukać rurociąg, aby unoszony przez medium zanieczyszczenia nie zakłóciły funkcjonowania.

Manometry należy wkręcić do króćców, używając pakul konopnych lub taśmy uszczelniającej; pokazują one panujące ciśnienie wyjścia (obraz 681/481/682/482) wzgl. ciśnienie wejścia i wyjścia (obraz 682/482 DN 65 / DN 80 / DN 100).

Nastawienie żądanego ciśnienia wyjścia następuje przez obrót wrzeciona nastawczego przy ciśnieniu statycznym (zużycie zerowe).

Obrót wrzeciona nastawczego w prawo podnosi, w lewo - zmniejsza ciśnienie wyjścia. Podczas nastawiania należy uwzględnić to, że nastawione przy zużyciu zerowym ciśnienie końcowe przy pobieraniu wody z powodu strat ciśnienia i tarcia zmniejsza się jeszcze bardziej zależnie od pobranej ilości. Umieszczony po stronie ciśnienia wyjścia manometr umożliwia kontrolę nastawionej wartości żądanej.

Uwaga!!!

Przed rozpoczęciem użytkowania reduktora ciśnienia należy sprawdzić, czy obydwa przyłącza manometru na obudowie są zamknięte za pomocą manometru lub korka zaślepiającego.

4 Konserwacja

Wg DIN EN 806 -5 kontrole i konserwacje należy przeprowadzać przynajmniej raz w roku, celem wyeliminowania potencjalnych wad w funkcjonowaniu mogących wystąpić na skutek zabrudzenia, korozji, odkładanie się kamienia i naturalne-

go zużycia. W zależności od warunków eksploatacyjnych okres ten może ulec skróceniu.

Podczas takiej konserwacji należy oczyścić sito, skontrolować wkład zaworu pod kątem nienagannego stanu, a w razie potrzeby wymienić go na nowy.

Po dłuższym przestoju trzeba sprawdzić działanie zaworu.

Uwaga!!!

Przed pracami montażowymi przy reduktorze ciśnienia bezwarunkowo należy odpowiednią część urządzenia pozbawić ciśnienia i zależnie od medium opróżnić.

5 Wymiana części wkładanej zaworu

Zawory typu: 681 SP/ 481 SP/ 682 SP/ 482 SP /
681 HP/ 481 HP/ 682 HP/ 482 HP:

1. Ściągnąć plastikową osłonę i poluzować nakrętkę zabezpieczającą (nie wykręcać jej całkowicie).
2. Zwolnić sprężynę poprzez przekręcenie wrzeciona nastawczego w lewo.
3. Wykręcić równomiernie śruby/pokrywę.
4. Ściągnąć pokrywę, talerz sprężyny, wrzeciono nastawcze, pierścień ślizgowy i sprężynę.
5. Za pomocą dwóch wkrętałów (narzędzie do podważenia) wyciągnąć cały wkład zaworu (rys. a) i zamontować nową jednostkę regulacyjną. Przy średnicy znamionowej DN65 / DN80 DN 100 wkręcić ponownie w obudowę dwie leżące naprzeciwko siebie śruby. Będą one potrzebne jako oparcie do wkrętałów. (rys. b)
6. Montaż odbywa się w odwrotnej kolejności. W przypadku średnicy znamionowej DN65, DN80, DN100 Wkręcać śruby równomiernie, nie przekraczając maksymalnej wartości momentu dokręcającego! W przypadku DN65 i DN80 maks. moment dokręcający wynosi 20Nm, w przypadku DN100 – maks. 30Nm.

Rys. a): Wyjęcie i wbudowanie jednostki regulującej 681 / 481 / 682 / 482 (DN15 - DN50)

Rys. b): Wyjęcie jednostki regulującej 682 / 482 (DN65 - DN100)

Zawory typu: 681 LP/ 481 LP/ 682 LP/ 482 LP:

1. Zdjąć kołpak z tworzywa sztucznego, poluzować nakrętkę zabezpieczającą (ale nie odkręcać całkiem!)
2. Zwolnić sprężynę poprzez przekręcenie wrzeciona nastawczego w lewo
3. Poluzować kołpak kluczem płaskim i wykręcić
4. Wyjąć sprężynę i pierścień ślizgowy
5. Poluzować nakrętkę sześciokątną kluczem płaskim i wkrętakiem i wykręcić (rys. c)
6. Wyjąć talerzyk sprężyny
7. Wkrętakiem poluzować membranę na średnicy zewnętrznej na całym obwodzie i wyjąć (rys. d)
8. Kluczem hakowym (opcjonalne wyposażenie dodatkowe) poluzować adapter niskiego ciśnienia i wykręcić (rys. e)
9. Wyjąć pierścień samuszczelniający o przekroju okrągłym

10. Wkręcić z powrotem nakrętkę sześciokątną na sworzень gwintowany. Przyłożyć dwa wkrętaki (użyte jako dźwignie do podważania) do korpusu i rowka nakrętki sześciokątnej i wyjąć wkład zaworu (rys. f)
11. W celu montażu postępować w odwrotnej kolejności (patrz rys. g).

6 Wymiana łapacza zanieczyszczeń

Zluzować nakrętkę zabezpieczającą wrzeczona nastawczego. Odprężyć sprężynę przez obrót wrzeczona w lewo. Po odkręceniu części górnej i usunięciu sprężyny wyciągnąć jednostkę regulującą z obudowy (zob. pkt. 5 rys. a do rys. g):
Po usunięciu dolnego pierścienia uszczelniającego o przekroju okrągłym z części wkładanej zaworu można sito odciągnąć i oczyścić. Oczyszczone sito nasunąć na część wkładaną zaworu i włożyć pierścień uszczelniający o przekroju okrągłym do specjalnego rowka. Zamontować kompletną część wkładaną.

7 Przyczyna zakłócenia i środki zaradcze

► Ciśnienie na manometrze rośnie

W termach wody cieplej według DIN 1988 i DIN 4753 zawór przeciwwrotny między reduktorem ciśnienia a termą może być nieszczelny, tak że podczas nagrzewania bojlera jego rozszerzona woda pokazuje na manometrze rosnące ciśnienie wyjścia, mimo że reduktor ciśnienia pracuje prawidłowo.

Środek zaradczy:

Wymiana zaworu przeciwwrotnego.

► Uszkodzenie pierścienia uszczelniającego lub membrany

Jeśli ciśnienie wylotowe reduktora wzrośnie lub w górnej części zaworu wystąpi woda, powodem może być uszkodzenie pierścienia uszczelniającego i/lub membrany.

Środek zaradczy:

Zawór będzie znowu sprawny po wymianie części wkładanej zaworu. Jeżeli przy kołpaku sprężyny wycieka woda, jedyną przyczyną może być również to, że kołpak nie jest dokręcony.

► Zwapnienie

Reduktory ciśnienia z zasady należy montować po stronie wody zimnej urządzenia. Odległość od zaworu przeciwwrotnego należy wybrać tak, żeby również w razie nieszczelności w tej armaturze woda gorąca nie mogła wpływać do reduktora ciśnienia. Jeżeli podczas wbudowania ta reguła nie jest przestrzegana, istnieje niebezpieczeństwo zwapnienia reduktora ciśnienia.

Środek zaradczy:

Należy poprawić instalację.

Jeżeli to nie jest możliwe, należy od czasu do czasu wymienić kompletną część wkładaną zaworu.

zgodnie z załącznikiem IV dyrektywy 2014/68/EU

My, **Goetze KG Armaturen, D-71636 Ludwigsburg**

deklarujemy z pełną odpowiedzialnością, że dostarczony produkt:

Element pracujący pod ciśnieniem	Seria	Średnica znamionowa
Redukcyjny zawór ciśnienia	681 / 481 / SP / HP / LP	DN 15 – DN 50
Redukcyjny zawór ciśnienia	682 / 482 / SP / HP / LP	DN 15 – DN 100

którego dotyczy niniejsza deklaracja, został wykonany zgodnie z dyrektywą 2014/68/EU i poddany następującej ocenie zgodności:

Moduł A

Jakość produkcji kontroluje TÜV SÜD Industrie Service GmbH (0036).

Ludwigsburg, 19.07.2016
(Miejscowość i data wystawienia)



D. Weimann
Kierownictwo

Общи указания за безопасност

- Използвайте вентила само:
 - по предназначение
 - в безупречно състояние
 - с осъзнаване на безопасността и опасностите
- Употреба само за газове, които са съвместими с използваните материали.
- При използване на редуционните клапани трябва да се вземат под внимание и да се прилагат стандартите DIN EN 806-2 и DIN 1988-200.
- Да се спазва ръководството за монтаж.
- За използването по предназначение трябва да се гарантира, че редуцирвентилите ще се използват само там, където работното налягане и температурата не надвишават заложените при поръчката критерии за изпълнение. За щети, които възникват от външни сили или други външни въздействия, производителят не носи отговорност! Опасности, които могат да произтекат по редуцирвентила от протичащия медиум и от работното налягане, трябва да се възпрепятстват чрез подходящи мерки.
- Всички монтажни работи трябва да се извършват от оторизирани специалисти.



bg

Všeobecné bezpečnostní pokyny

- Používejte ventil pouze:
 - v souladu s určením
 - v bezvadném stavu
 - bezpečně a s ohledem na možné nebezpečí
- Použití pouze pro plyny, které jsou slučitelné s použitými materiály.
- Při používání redukčních tlakových ventilů se musí dodržovat požadavky norem EN 806-2 a EN 1988-200.
- Dodržujte návod k montáži.
- Chcete-li zajistit správné používání, používejte redukční ventily jen na místech, na nichž provozní tlak a teplota nepřekračují kritéria dimenzování, na jejichž základě jste ventily objednali. Výrobce neodpovídá za škody vzniklé působením vnějších sil nebo jinými vnějšími vlivy! Vhodnými opatřeními zamezte vzniku ohrožení, jež mohou na redukčním ventilu vyplývat z protékajícího média a provozního tlaku.
- Všechny montážní práce musejí provádět autorizovaní odborníci.

cs

Generelle sikkerhedsanvisninger



da

- Brug kun ventilen:
 - formålsbestemt
 - i upåklagelig stand
 - sikkerheds- og farebevidst
- Må kun bruges til gasser, der er kompatible med de anvendte materialer.
- Trykreduktionsventilerne skal bruges iht. standarderne DIN EN 806-2 og DIN 1988-200.
- Følg monteringsvejledningen.
- For at sikre korrekt brug må reduktionsventilerne kun anvendes på steder, hvor driftstryk og temperatur ikke overskrider de konstruktionskriterier, der blev fastlagt ved bestillingen. For skader som følge af kræfter udefra eller andre påvirkninger udefra, påtager producenten sig intet ansvar! Farer ved reduktionsventilen, der kan forårsages af flowmediet og driftstrykket, skal forhindres ved hjælp af egnede foranstaltninger.
- Alle monteringsarbejde må kun udføres af autoriseret fagpersonale.

Γενικές υποδείξεις ασφαλείας

el

- Na χρησιμοποιείτε αυτή τη βαλβίδα μόνο:
 - με τον ενδεδειγμένο τρόπο
 - εφόσον βρίσκεται σε άψογη κατάσταση
 - με επίγνωση της ασφάλειας και των κινδύνων
- Χρήση μόνο με αέρια, τα οποία είναι συμβατά με τα χρησιμοποιούμενα υλικά.
- Για τη χρήση των βαλβίδων μείωσης πίεσης πρέπει να λαμβάνονται υπόψη και να εφαρμόζονται τα πρότυπα DIN EN 806-2 και DIN 1988-200.
- Πρέπει να λαμβάνετε υπόψη τις οδηγίες εγκατάστασης.
- Προκειμένου να εξασφαλίζεται η προβλεπόμενη χρήση πρέπει να λαμβάνεται μέριμνα ώστε οι μειωτήρες πίεσης να χρησιμοποιούνται αποκλειστικά σε χώρους όπου η πίεση λειτουργίας και η θερμοκρασία δεν υπερβαίνουν τα καθορισμένα κατά την παραγγελία κριτήρια σχεδιασμού. Ο κατασκευαστής δεν φέρει ευθύνη για ζημίες που προκαλούνται από εξωτερικές δυνάμεις ή άλλες εξωτερικές επιδράσεις! Οι κίνδυνοι που μπορεί να εγκυμονεί ο μειωτήρας πίεσης λόγω του παρεχόμενου μέσου και της πίεσης λειτουργίας, πρέπει να αποτρέπονται με τη λήψη των ενδεδειγμένων μέτρων.
- Όλες οι εργασίες συναρμολόγησης πρέπει να εκτελούνται από εξουσιοδοτημένο ειδικευμένο προσωπικό.

Üldised ohutusjuhised

- Kasutage klappi ainult:
 - nagu ettenähtud
 - kui see on töökorras
 - ohutust ja ohtusid teadvustades
- Kasutada ainult gaaside, mille puhul puuduvad vastunäidustused kasutatud materjalide suhtes.
- Kui kasutatakse rõhualandusklappe, tuleb järgida ja rakendada DIN EN 806-2 ja DIN 1988-200 standardeid.
- Jälgida tuleb paigaldamisjuhiseid.
- Nõuetekohaseks kasutamiseks tuleb tagada, et regulaatorit kasutatakse ainult siis, kui tööõhk ega -temperatuur ei ületa tellimise hetkel ettenähtud kriteeriumeid. Tootja ei vastuta välisjõudude ega muude välismõjude poolt põhjustatud kahjustuste eest. Töövahendi või -rõhu poolt põhjustatavaid ohtusid, mis võivad mõjutada regulaatorit, tuleb kohaste meetmete abil vältida.
- Kogu paigaldustöö tuleb läbi viia selleks volitatud professionaalide poolt.



et

Yleiset turvallisuusohjeet

- Käytä venttiiliä vain:
 - määräysten mukaisesti
 - moitteettomassa kunnossa
 - turvallisuuden ja vaarat huomioon ottaen
- Käytetään vain sellaisiin kaasuihin, jotka ovat yhteensopivia käytettyjen materiaalien kanssa.
- Paineenalennusventtiilien käytössä on noudatettava ja sovellettava DIN EN 806-2- ja DIN 1988-200 -standardeja.
- Asennusohjetta on noudatettava.
- Asianmukainen käyttö edellyttää, että paineenalenninta käytetään vain kohteessa, jossa käyttöpain ja lämpötila eivät ylitä tilauksessa ilmoitettuja mitoitus- ja muita arvoja. Valmistaja ei vastaa vaurioista, jotka aiheutuvat ulkoisista voimista tai muista ulkoisista tekijöistä! Vaaratekijät, jotka voivat haitata paineenalennusventtiilin toimintaa (virtausväliaine, käyttöpain), on eliminointava sopivia toimenpiteitä hyödyntäen.
- Asennustyöt saa tehdä ainoastaan valtuutettu, ammattitaitoinen henkilöstö.

fi

General safety instructions

- Only use the valve:
 - as intended
 - in proper condition
 - with safety- and danger awareness
- Use only for gases that are compatible with the materials used.
- Standards DIN EN 806-2 and DIN 1988-200 must be considered and applied to the use of pressure reducing valves.
- The installation instructions are to be observed.
- For proper use it is to be assured that the regulator is only used where operating pressure and temperature do not exceed the layout criteria presented at the time of order. The manufacturer is not responsible for damage caused by outside forces or other outside influences. Dangers caused by the process medium or operating pressure which could affect the regulator are to be prevented through appropriate measures.
- All installation work is to be performed by authorized professionals.



ga

Opće sigurnosne napomene

- Ventil koristiti samo:
 - za navedenu namjenu
 - u besprijekornom stanju
 - uzimajući u obzir sigurnost i moguće opasnosti
- Korištenje samo za plinove koji se podnose s upotrijebljenim materijalima.
- Za primjenu ventila za redukciju tlaka u obzir valja uzeti i primijeniti norme DIN EN 806-2 i DIN 1988-200.
- Uvijek poštujte upute za postavljanje.
- Za pravilnu uporabu potrebno je osigurati da se regulatori tlaka koriste samo u sustavima u kojima radni tlak i temperatura ne prelaze vrijednosti navedene pri narudžbi sukladno specifikacijama sustava. Proizvođač nije odgovoran za štete nastale zbog vanjskih sila ili drugih vanjskih čimbenika. Opasnosti koje na regulatoru tlaka mogu uzrokovati transportni medij i radni tlak, moraju se spriječiti odgovarajućim mjerama.
- Sve montažne radove mora obaviti ovlašteno stručno osoblje.

hr

Avvertenze generali sulla sicurezza

- Usare la valvola esclusivamente:
 - per il suo scopo specifico
 - in condizioni perfette
 - prestando attenzione a sicurezza e possibili rischi
- Uso consentito solo per gas compatibili con i materiali utilizzati.
- Per l'utilizzo di valvole riduttrici di pressione si devono tener conto e applicare le norme DIN EN 806-2 e DIN 1988-200.
- Attenersi sempre alle istruzioni per l'installazione.
- Onde garantire un uso appropriato è indispensabile assicurare che i riduttori di pressione vengano impiegati solo laddove la pressione e la temperatura di esercizio non superino i criteri di progettazione sui quali si basa l'ordinazione. Il costruttore non risponde di eventuali danni dovuti a forze esterne o influssi di altro genere agenti dall'esterno! Potenziali rischi sul riduttore di pressione derivanti dal mezzo convogliato o dalla pressione di esercizio devono essere esclusi adottando opportune contromisure.
- Tutti i lavori di montaggio devono essere eseguiti da personale specializzato appositamente autorizzato.



it

Pagrindiniai saugaus darbo nurodymai

- Vožtuvą naudokite tik:
 - pagal paskirtį
 - geros būklės
 - laikydamiesi saugos taisyklių ir žinodami apie gresiantį pavojų.
- Naudoti tik dujoms, kurie yra suderinami su panaudotomis medžiagomis.
- Naudojant slėgio mažinimo vožtuvus, reikia atsižvelgti ir taikyti standartus DIN EN 806-2 ir DIN 1988-200.
- Būtina vadovautis montavimo nurodymais.
- Tinkamas naudojimas yra tik užtikrinus, kad reguliatorius naudojamas tik kai darbinis slėgis ir temperatūra neviršija užsakymo metu nurodytų kriterijų. Gamintojas nėra atsakingas už pašalinių asmenų arba išorinių poveikių padarytą žalą. Būtina imtis atitinkamų priemonių, kad išvengtumėte pavojaus, kurį gali sukelti proceso vidutinis arba darbinis slėgis, galintis neigiamai paveikti reguliatorių.
- Visus montavimo darbus turi atlikti tik įgalioti specialistai.

lt

Vispārīgie drošības norādījumi

- Lietojiet ventili tikai:
 - atbilstoši priekšrakstiem
 - nevainojamā stāvoklī
 - atbilstoši drošības noteikumiem un apdraudējumu brīdinājumiem
- Lietošana tikai gāzēm, kas saderīgi ar izmantotajiem izejmateriāliem.
- Redukcijas vārsta pielietošana jāizved atbilstoši DIN EN 806-2 un DIN 1988-200 noteiktiem normas standartiem.
- Jāņem vērā montāžas instrukcija.
- Pareizai lietošanai jāpārlicinās, lai spiediena regulatori tiktu izmantoti tikai tur, kur darba spiediens un temperatūra nepārsniedz pasūtīšanā par pamatu ņemtus konstrukcijas kritērijus. Par bojājumiem, kas radušies ārēja spēka vai citas ārējas iedarbības rezultātā, ražotājs nav atbildīgs! Apdraudējumi, kas var rasties spiediena regulatoram no caurplūdes šķīduma un no darba spiediena jānovērš, veicot atbilstošus pasākumus.
- Visi montāžas darbi jāveic autorizētiem speciālistiem.



lv

Struzzjonijiet ģenerāli dwar is-sikurezza

- Uża biss il-valv:
 - kif maħsub
 - f'kundizzjoni xierqa
 - b'għarfien dwar is-sikurezza u l-periklu
- L-użu huwa maħsub biss għal gassijiet li jkunu kompatibbli mal-materjali wżati
- Meta tuża l-valvoli li jnaqqsu l-prensa għandek dejjem tosserva u tapplika l-istandards DIN EN 806-2 u DIN 1988-200.
- L-istruzzjonijiet tal-installazzjoni għandhom jiġu obduti.
- Għal użu xieraq, għandu jiġi żgurat li r-regolatur jintuża biss fejn il-pressjoni tat-tħaddim u t-temperatura tat-tħaddim ma jaqb'żux il-kriterji tal-layout ipprezentati fil-ħin tal-ordni. Il-manifattur mhux responsabbli għal ħsara kkawżata minn forzi barranin jew minn influwenzi barranin. Il-perikli kkawżati mill-mezz tal-proċess jew mill-pressjoni tat-tħaddim li jistgħu jaffettwaw lir-regolatur għandhom jiġu pprevenuti permezz ta' mezzi xierqa.
- Ix-xogħol kollu ta' installazzjoni għandu jsir minn professjonisti awtorizzati.

mt

Algemene veiligheidsinformatie

- Gebruik de klep alleen:
 - voor het gespecificeerde doel
 - in een onberispelijke toestand
 - met inachtneming van de veiligheid en de mogelijke gevaren
- Alleen gebruiken voor gassen die compatibel zijn met de gebruikte materialen.
- Voor het gebruik van de reduceerventilen de normen DIN EN 806-2 en DIN 1988-200 in acht nemen en toepassen.
- Volg altijd de montage-instructies.
- Voor een vakkundig gebruik moet ervoor gezorgd worden dat de reduceerklep alleen daar wordt toegepast waar de bedrijfsdruk en temperatuur de bij de bestelling ten gronde gelegde criteria niet overschrijden. Voor schade die door krachten of andere inwerkingen van buitenaf ontstaat, is de fabrikant niet verantwoordelijk! Gevaren die aan de reduceerklep kunnen ontstaan door het doorstromingsmedium en de bedrijfsdruk, moeten door passende maatregelen worden voorkomen.
- Alle montagewerkzaamheden dienen te worden uitgevoerd door daartoe bevoegd gespecialiseerd personeel.



nl

Generelle sikkerhetsanvisninger

- Bruk ventilen kun:
 - som tiltenkt
 - i feilfri tilstand
 - sikkerhets- og farebevisst
- Brukes bare for gasser som er kompatible med de råmaterialene som er brukt.
- Normene DIN EN 806-2 og DIN 1988-200 skal følges og anvendes under bruken av trykkreduksjonsventilene.
- Det skal tas hensyn til monteringsanvisningene.
- For sakkyndig bruk må det sikres at reduksjonsventilene bare brukes der hvor driftstrykk og temperatur ikke overskrider konstruksjonsforutsetningene som er lagt til grunne ved bestillingen. For skader som oppstår ved ytre krefter eller andre ytre påvirkninger, er produsenten ikke ansvarlig! Farer som på reduksjonsventilen kan forårsakes av mediet som strømmer gjennom og av driftstrykket, må forhindres med egnede forholdsregler.
- Alle monteringsarbeider skal gjennomføres av autorisert fagpersonell.

no

Informacje ogólne na temat bezpieczeństwa

- Zawór należy stosować wyłącznie:
 - w sposób zgodny z przeznaczeniem
 - jeśli znajduje się w nienagannym stanie
 - przy uwzględnieniu bezpieczeństwa i zagrożeń
- Stosować wyłącznie do gazów kompatybilnych z zastosowanymi materiałami
- W przypadku zaworów redukcyjnych należy uwzględnić i stosować normy DIN EN 806-2 i DIN 1988-200.
- Przestrzegać instrukcji montażu.
- W celu właściwego użytkowania należy zapewnić, aby reduktory ciśnienia były tylko tam stosowane, gdzie ciśnienie robocze i temperatura nie przekraczają kryteriów konstrukcji leżących u podstaw zamówienia. Za szkody powstające z powodu zewnętrznych sił lub innych wpływów zewnętrznych producent nie przejmuje odpowiedzialności! Zagrożeniom, które przy reduktorze ciśnienia mogą wynikać z przepływającego medium i z ciśnienia roboczego, należy zapobiegać przez stosowne działania.
- Wszystkie prace montażowe należy zlecać autoryzowanemu, specjalistycznemu personelowi.



pl

Indicações gerais de segurança

- A válvula só pode ser utilizada:
 - de acordo com a finalidade prevista
 - se estiver em perfeitas condições
 - de forma consciente em relação à segurança e aos perigos
- Utilização apenas com gases que sejam compatíveis com os materiais utilizados.
- Para a utilização das válvulas redutoras de pressão é necessário observar e aplicar as normas DIN EN 806-2 e DIN 1988-200.
- É obrigatório observar as instruções de instalação.
- Para garantir a sua utilização correcta, deve certificar-se de que o redutor de pressão só é utilizado em locais em que a pressão de serviço e a temperatura não excedam os critérios de projeto especificados aquando da encomenda. O fabricante não assume qualquer responsabilidade por danos que advenham de forças exteriores ou de outras influências externas! Devem ser evitados todos os riscos associados ao fluido transportado e à pressão de serviço que possam afectar o redutor de pressão.
- Todos os trabalhos de montagem têm de ser realizados por técnicos autorizados.

pt

Instrucțiuni generale de siguranță

- Utilizați supapa doar:
 - în mod conform
 - în stare ireproșabilă
 - cu conștientizarea problemelor de siguranță și a pericolelor
- A se utiliza doar cu gaze, compatibile cu materialele utilizate.
- Pentru utilizarea supapelor de reducere a presiunii trebuie să se aibă în vedere și să se aplice normele DIN EN 806-2 și DIN 1988-200.
- Se vor respecta instrucțiunile de montare.
- Pentru o utilizare conformă trebuie să vă asigurați că reductorul de presiune va fi utilizat doar dacă presiunea de regim și temperatura nu depășesc criteriile specificate prin comandă. Producătorul nu este responsabil pentru daunele survenite ca urmare a unor factori externi! Pericolele legate de presiunea din reductor sau de mediu trebuie prevenite prin măsuri corespunzătoare.
- Toate lucrările de montaj se vor face de către personal de specialitate.



ro

Общая информация по технике безопасности

- Клапан нужно использовать только:
 - в предусмотренных целях
 - если клапан находится в безупречном состоянии
 - учитывая меры безопасности и возможные опасности
- Можно применять только с газами, совместимыми с используемыми материалами.
- В рамках использования редукционных клапанов следует соблюдать и применять стандарты DIN EN 806-2 и DIN 1988-200.
- Всегда соблюдайте инструкцию по установке.
- В целях обеспечения надлежащего применения убедиться в том, что редукционные клапаны применяются только в тех местах, где рабочее давление и температура не превышают расчетные критерии, взятые за основу при исполнении заказа. Изготовитель не несет ответственности за повреждения, возникшие по причине воздействия внешних сил или вследствие иных внешних воздействий! Опасности в месте установки редукционного клапана, источником которых могут быть протекающая среда и рабочее давление, должны предотвращаться путем принятия соответствующих мер.
- Все работы по сборке должен выполнять только авторизованный персонал.

ru

Полное техническое руководство по эксплуатации можно скачать здесь:
<http://www.goetze-armaturen.de/ru/servisskachivanie/instrukcii-po-ehkspluatacii/>

- Používajte ventil iba:
 - podľa predpisov
 - v bezchybnom stave
 - s uvedomovaním si bezpečnosti a nebezpečenstiev
- Použitie len pre plyny, ktoré sa znášajú s použitým materiálom.
- Pri používaní redukčných tlakových ventilov sa musia dodržiavať požiadavky noriem EN 806-2 a EN 1988-200.
- Dodržiavajte montážny návod.
- Pre používanie podľa predpisov sa musíte ubezpečiť, že sa regulátor tlaku používa iba tam, kde nemôže prevádzkový tlak a teplota prekročiť hodnoty, ktoré boli zadané v objednávke. Za škody, ktoré vzniknú pôsobením vonkajších síl alebo inými vonkajšími vplyvmi, výrobca nezodpovedá! Nebezpečenstvám, ktoré by mohli spôsobiť na regulátore tlaku prietokové médium alebo prevádzkový tlak, musíte zabrániť vhodnými opatreniami.
- Všetky montážne činnosti musí vykonať autorizovaný kvalifikovaný personál.

Splošne varnostne informacije

- Ventil uporabljajte le:
 - če ustreza predvidenemu namenu
 - če je v neoporečnem stanju
 - z ozirom na zagotavljanje varnostni in na možne nevarnosti
- Uporaba samo za pline, ki so združljivi z uporabljenimi materiali.
- Za uporabo tlačnih reducirnih ventilov je treba upoštevati in uporabljati standarda DIN EN 806-2 in DIN 1988-200.
- Vedno upoštevajte navodila za namestitvev.
- Zagotoviti je potrebno pravilno uporabo; reducirni ventil se sme vgraditi samo na mestu, kjer delovni tlak in temperatura ustrezata podatkom v dokumentaciji in kriterijem projektiranja. Proizvajalec ne odgovarja za škodo, ki bi nastala zaradi zunanjih vplivov ali drugih učinkov! Nevarnost poškodbe reducirnega ventila zaradi pretočnega medija in delovnega tlaka je potrebno preprečiti z ustreznimi ukrepi.
- Vsa monterska dela mora opraviti pooblaščen, strokovno sposobljeno osebe.

Allmänna säkerhetsanvisningar



SV

- Ventilen får endast användas:
 - för avsett syfte
 - i felfritt skick
 - säkerhets- och riskmedvetet
- Får bara användas för gaser som är kompatibla med de material som används.
- För användning av tryckreduceringsventiler skall normerna DIN EN 806-2 och DIN 1988-200 betraktas och användas.
- Beakta alltid monteringsanvisningen.
- För att användningen ska betraktas som korrekt ska det säkerställas att tryckregulatorn bara används på sådant ställe där driftstryck och temperatur inte överskrider de dimensioneringskriterier som låg till grunden för beställningen. För skador som uppstått genom yttre krafter eller annan yttre påverkan är inte tillverkaren ansvarig! Risker som utgår från tryckregulatorn orsakade av det genomströmmande mediet och driftstrycket ska förhindras genom lämpliga åtgärder.
- Monteringsarbeten får endast utföras av behörig fackpersonal.

Genel emniyet bilgileri

tr

- Vanayı sadece:
 - amacına uygun
 - hatasız ve arızasız bir durumda
 - emniyet ve tehlike bilinci ile kullanınız
- Sadece kullanılan malzemeyle uyumlu gazlar için kullanılır.
- Basınç ayar valflerinin kullanımı için DIN EN 806-2 ve DIN 1988-200 normları dikkate alınmalı ve bu normlar uygulanmalıdır.
- Kurulum talimatına dikkat edilmelidir.
- Basınç düşürücüsün usulüne uygun bir şekilde kullanılması için, ürün siparişinde belirlenmiş tasarım kriterlerindeki değerleri aşmayan çalışma basıncının ve sıcaklığının söz konusu olduğu yerlerde kullanılması sağlanmalıdır. Dıştan tatbik edilen kuvvetlerin veya başka harici etkilerin yol açtığı hasarlar için üretici firma sorumlu tutulmaz. Akışkan maddeden ve çalışma basıncından kaynaklanabilecek basınç düşürücüsündeki tehlikeler, önceden uygun tedbirler alınarak önlenmelidir.
- Bütün montaj çalışmalarının sadece yetkili uzman personel tarafından yapılması gerekmektedir.

Goetze KG Armaturen

Robert-Mayer-Straße 21

71636 Ludwigsburg

Fon +49 (0) 71 41 4 88 94 60

Fax +49 (0) 71 41 4 88 94 88

info@goetze-armaturen.de

www.goetze-armaturen.de

Germany